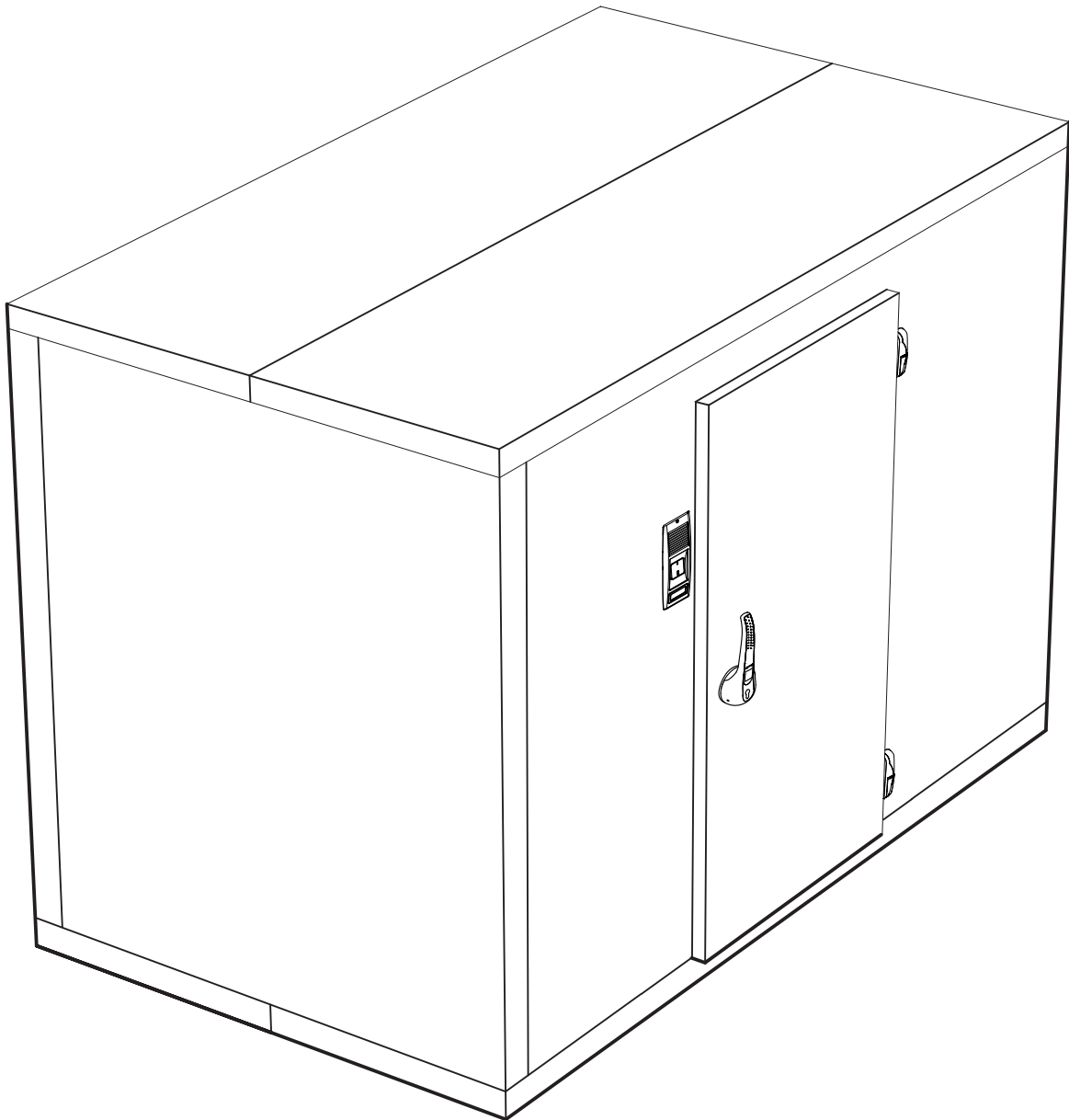


Tecto Kühl- und Tiefkühlzelle Standard WL80
Tecto Kühl- und Tiefkühlzelle Standard WL100
Tecto Kühl- und Tiefkühlzelle Spezial 100

VIESSMANN

D

Technische
Beschreibung
Datenblatt
6008255-01 D



-
- Tecto Standard WL 80,100** - mit T0-Boden (Standard-Boden) und Zellenwände vertikal
Tecto-überlappt (Standard-Wände)
- Tecto Spezial 100** - mit WB-Boden (Wannen-Boden), Zellenwände vertikal
Tecto-überlappt und Radien in den Ecken der Wände

Allgemeiner Hinweis (Haftung): Die Angaben dieser Technischen Unterlage dienen der Beschreibung. Zusagen in Bezug auf Vorhandensein bestimmter Eigenschaften oder einen bestimmten Zweck bedürfen stets besonderer schriftlicher Vereinbarung.

1. Technische Daten

- 1.1 Abmessungen
- 1.2 Wärmedämmung

2. Besondere Merkmale

3. Allgemeines

4. Zellenoberflächen

- 4.1 Deckschicht-Kombinationen

5. Polyurethan-Hartschaum

6. Verbindung der Zellelemente

- 6.1 Stöße der Wandelemente - Tecto Standard-Zellen
- 6.2 Stöße der Wandelemente - Tecto Spezial-Zellen

7. Zellenmontage

- 7.1 Aufstellen im Freien nur unter einem Schutzdach

8. Bodenelemente

- 8.1 Kühlzellen mit wärmegeprägten Bodenelementen
- 8.2 Fugenfreie Edelstahlböden
- 8.3 Edelstahloberoberfläche (mit Rutschfestigkeitsklassen)
- 8.4 T0-Boden ohne Radius zur Zellenwand bei Standard-Zellen
- 8.5 Wannen-Edelstahlböden mit Radius zu den Zellenwänden
- 8.6 Standard-Kühlzellen ohne Bodenelemente
- 8.7 Vorschläge für spezielle Ausführung von Gebäudeböden (z.B. mit elektrischer Bodenheizung)

9. Kühlzellentüren

- 9.1 Beschreibung
- 9.2 Türanordnung
- 9.3 Im Türstock außen eingebaut
- 9.4 Am Türrahmen innen angebaut
- 9.5 Tür-Abmessungen

10. Einbaumaße der Zellentür

- 10.1 Türstock anstelle eines Wand-Mittelementes
- 10.2 Eck-Türstock anstelle eines Wand-Endelementes, links oder rechts
- 10.3 Maße Schwenkbereich Zellentürblatt

11. Deckenelemente

12. Kombizellen

- 12.1 Kombizellen/Trennwände und Türen

13. Abmessungen/Lieferzeit Norm - lagerhaltig

14. Abmessungen/Lieferzeit Norm - nicht lagerhaltig

15. Ausschreibungstext - Tecto Kühl- und Tiefkühlzelle Standard WL80 und Standard WL100 Tecto Kühl- und Tiefkühlzelle Spezial 100

- 15.1 Merkmale
- 15.2 Verbindung der Zellelemente
- 15.3 Zellenoberflächen (mit Ausnahme der Boden-Innenseite)
- 15.4 Bodenelemente - Bodenoberseite
- 15.5 Zellen ohne Bodenelemente
- 15.6 Kühlzellentüren
- 15.7 Kombizellen
- 15.8 Anlieferung und Montage
- 15.9 Regalsysteme siehe Kältemappe
- 15.10 Kühlaggregate siehe Kältemappe

16. Ausschreibungstext - Spezifikation Tecto Kühl- und Tiefkühlzelle Standard WL80 und Standard WL100 Tecto Kühl- und Tiefkühlzelle Spezial 100

1. Technische Daten

1.1 Abmessungen

Zellentyp	Tecto Kühl- und Tiefkühlzelle Standard WL80	Tecto Kühl- und Tiefkühlzelle Standard WL100 / Spezial 100
Wandstärke	80 mm	100 mm
Kühlzellen - Wandstärke / Außenhöhe mit Boden	80 / 2110 mm	100 / 2150 mm
	80 / 2410 mm	100 / 2450 mm
	*80 / 2710 mm	*100 / 2750 mm

* = Norm - nicht lagerhaltig

1.2 Wärmedämmung

Wandstärke	80 mm	100 mm
Empfohlene Temperaturdifferenz nach VDI 2055 $\Delta T =$ (Kelvin)	38 K	45 K
Temperaturbereich	-20°C bis +60°C	-25°C bis +60°C
U-Wert gemäß DIN EN 13165	0,25 W/m ² K	¹⁾ 0,20 W/m ² K
Schaumdichte	40 kg/m ³	
Baustoffklasse	nach DIN 4102, Klassifizierung nach B3	
Isolierung	Polyurethan - Hartschaum mit Cyclopentan	

¹⁾ gilt nicht für Bodenelemente Tecto Spezial

2. Besondere Merkmale

- Wärmebrückenfreie Zellenelemente in Sandwich-Bauweise, stabil, selbsttragend und maßgenau
 - Serienmäßig mit der innovativen, antimikrobiell wirksamen Pulverbeschichtung **SmartProtect**® ausgestattet
 - Wand- und Deckenelemente sowie Türen holzfrei
 - Vertikale Tecto-Überlappung der Zellenwände
 - Bei Tecto Kühlzelle Spezial 100 Tecto-Überlappung der Zellenwände und Eckenradius innen
 - Edelstahlzellenböden fugenfrei, stufenlos und formschlüssig unterlappt und mit multidirektionaler Rutschhemmung ausgeführt
 - Tecto Kühlzelle Spezial 100 mit WB-Boden (Wannen-Boden)
- Wahlweise ohne Bodenelemente, mit Aufnahmerahmen (U-Profil aus Kunststoff) für die Zellenwände (nur im Plus-Temperaturbereich einsetzbar). Das U-Profil dichtet zum Boden des Gebäudes hin mit Dichtlippen ab
 - Kühlzelle mit Drehtür, Innenbeleuchtung, Thermometer und Druckausgleichsventil. Armaturen an der Außenseite in einem Tableau integriert
 - Lieferbar als Kombizellen mit Zwischenwänden für den Betrieb mit unterschiedlichen Temperaturen
 - Lieferbar mit Viessmann-Regalen aus Edelstahl und Aluminium
 - Lieferbar mit Viessmann-Kühlaggregaten

Allgemeiner Hinweis (Haftung): Die Angaben dieser Technischen Unterlage dienen der Beschreibung. Zusagen in Bezug auf Vorhandensein bestimmter Eigenschaften oder einen bestimmten Zweck bedürfen stets besonderer schriftlicher Vereinbarung.

3. Allgemeines

- Viessmann-Kühlzellenelemente sind mit Cyclopentan geschäumtem Polyurethan maßgenau und homogen gefertigt. Sie haben niedrige Wärmeleitwerte, hohe Druckfestigkeit und große Stabilität.
- Die Elementverbindung durch Nut- und Federsystem und korrosionsgeschützte Exzentrerspannschlösser ermöglicht eine schnelle Montage und Demontage.
- Maximale Zellen-Außenhöhen bei Sonderausführungen (Zelle mit Bodenelementen):

80	100
6160 mm	6200 mm

- Die Elemente der Zellendecke sind nicht für zusätzliche Krafteinwirkung (Schneelast, Regenwasser, Winddruck usw.) dimensioniert. Vor Begehung, beim Einbau eines Decken-Kühlaggregates oder bei anderen Aufbauten wie Fleischgehänge, Rohrbahnen usw. ist bei der Montage bauseits für ausreichende Versteifung bzw. statische Absicherung zu sorgen.

4. Zellenoberflächen

Die Zellenelemente sind mit folgenden Deckschichten lieferbar:

STA= Pulverbeschichtung Viessmann Standard Weiss, Stahlblech verzinkt mit antimikrobiell wirksamer Pulverbeschichtung Viessmann **SmartProtec**®. Farbe weiß, ähnlich RAL 9016.

Keine Übertragung und Ausbreitung von potentiell gefährlichen Keimen durch die physikalischen Eigenschaften der Oberfläche. Sie bietet keinen Lebensraum für Schädlinge und bewirkt das Absterben von Bakterien und Pilzen.

EST= austenitischer Edelstahl (Werkstoff Nr. 1.4301) - Sonderausführung geschliffen oder gebürstet

Andere Werkstoffe auf Anfrage.

4.1 Deckschicht-Kombinationen:

	Außenbleche	Innenbleche
Standardzellen	STA	STA
Sonderausführung	STA EST	

Allgemeiner Hinweis (Haftung): Die Angaben dieser Technischen Unterlage dienen der Beschreibung. Zusagen in Bezug auf Vorhandensein bestimmter Eigenschaften oder einen bestimmten Zweck bedürfen stets besonderer schriftlicher Vereinbarung.

5. Polyurethan-Hartschaum

Viessmann-Kühlzellen sind mit Cyclopentan geschäumtem Polyurethan wirksam isoliert und durch das Nut- und Federsystem dicht. Cyclopentan ermöglicht maßgenaues Schäumen der Zellelemente und dadurch einfache Montage.

6. Verbindung der Zellelemente

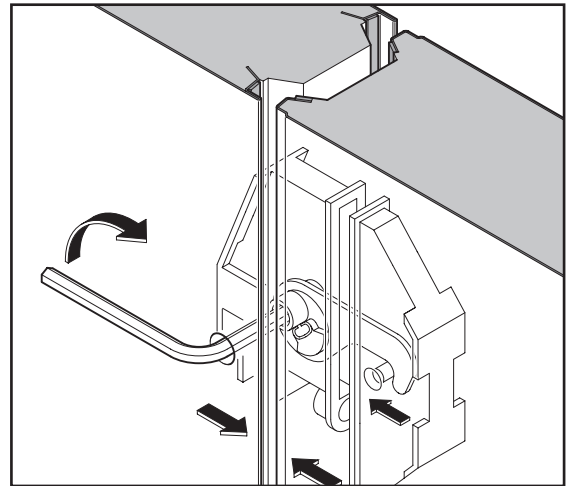
Die Verbindung der Sandwich-Zellelemente (Böden, Wände, Decken) erfolgt durch ein selbstzentrierendes Nut-und Federsystem. In den Elementen sind Exzenterspannschlösser mit Kunststoffgehäuse und korrosionsgeschützten Spannhaken eingeschäumt. Die Spannschlösser sind von innen zu betätigen; die Zelle braucht bei der Montage nicht von außen zugänglich zu sein.

6.1 Stöße der Wandelemente - Tecto Standard-WL-Zellen

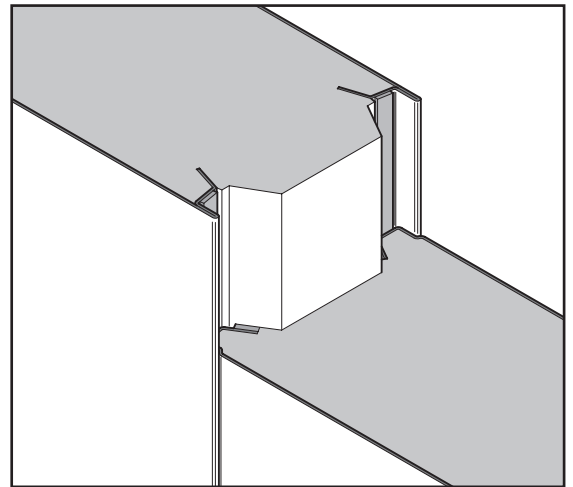
Die Stöße der Wandelemente der Tecto Kühl- und Tiefkühlzellen Standard WL80, WL100 sind mit Nut und Feder und mit dazwischenliegender PE-Dichtung ausgeführt. Die Bleche sind mit fugenfreier Tecto-Überlappung.

6.2 Stöße der Wandelemente - Tecto Spezial-Zellen

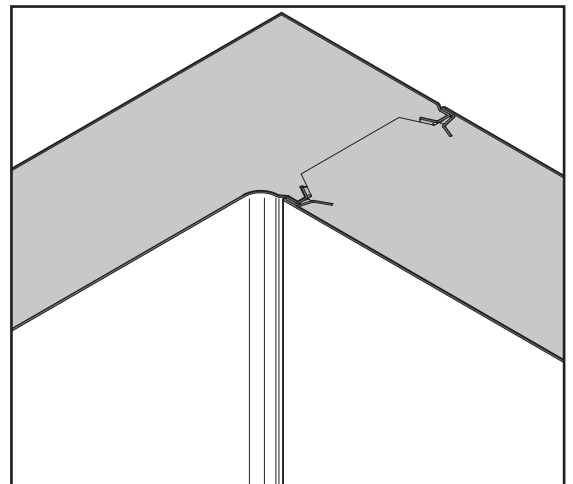
Die Wandelemente werden mit fugenfreier Tecto-Überlappung geliefert. Die Ecken der Zellenwände sind innen mit einem Radius ausgeführt.



Tecto WL-Wände mit eingeschäumter Spannschlussverbindung



Tecto WL-Wände, Elementstoß überlappend



Tecto Spezial-Wände, Ecke mit Radius

Allgemeiner Hinweis (Haftung): Die Angaben dieser Technischen Unterlage dienen der Beschreibung. Zusagen in Bezug auf Vorhandensein bestimmter Eigenschaften oder einen bestimmten Zweck bedürfen stets besonderer schriftlicher Vereinbarung.

7. Zellenmontage

Die Zelle ist in einem gut be- und entlüfteten Raum aufzustellen, damit die anfallende Wärme vom Kühlaggregat sicher abgeführt und ein Aufheizen des Aufstellungsraumes vermieden wird. Dadurch reduziert sich die Laufzeit des Kühlaggregates und damit die Stromkosten und das Kühlaggregat wird geschont. Der Abstand der Kühlzelle zur Gebäudewand und der freie Raum über der Zelle muss bei Zellentemperatur im Plusbereich mindestens 50 mm, bei Zellentemperatur im Minusbereich mindestens 100 mm sein. Bei Deckenstützkonstruktionen ist eine entsprechende Montagehöhe dazu zu rechnen. Vor Beginn der Montage muss der Aufstellungsraum nachgemessen werden.

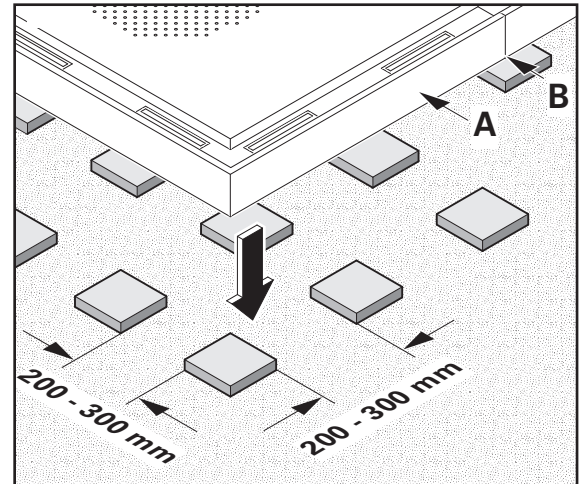
Es muss darauf geachtet werden, dass die Bodenelemente nur auf waagrecht und glattem Boden verlegt werden (nach VOB-Vorschriften). Bei unebenem und nicht waagrecht Boden (z.B. Beton) ist die Maßdifferenz durch Unterlagen auszugleichen.

Kühl- und Tiefkühlzellen, die im Temperaturbereich unter -5°C betrieben werden, müssen auf Bodenplatten als Unterfrierschutz aufgestellt werden. Statt der Bodenplatten kann auch eine elektrische Bodenbeheizung eingesetzt werden.

7.1 Aufstellen im Freien

Bei Aufstellung im Freien ist durch örtliche, bauseitige Baumaßnahmen vor Ort (selbsttragende Überdachung und Seitenwände) sicherzustellen, dass die Zelle Witterungseinflüssen (Schneelast, Regenwasser, Winddruck usw.), nicht ausgesetzt ist. Diese Vorkehrungen müssen vor der Montage abgeschlossen sein.

Bei Kühlzellen, die im Freien aufgestellt werden, können Verfärbungen der Lackierung durch UV-Einwirkung auftreten.



**Tecto Kühl- und Tiefkühlzelle Standard 80, Standard 100 und Spezial 100
Zellenmontage - Aufstellung auf Bodenplatten**

8. Bodenelemente

T0 = Standard-Boden
 WB = Wannen-Boden
 Zelle ohne Bodenelemente

8.1 Kühlzellen mit wärmedämmten Bodenelementen

Bodenaufbau:

- Austenitisches Edelstahlblech, Werkstoff-Nr. 1.4301.
- Druckverteilerplatte.
- PU-Hartschaum mit Nut und Feder.
- Unterblech.

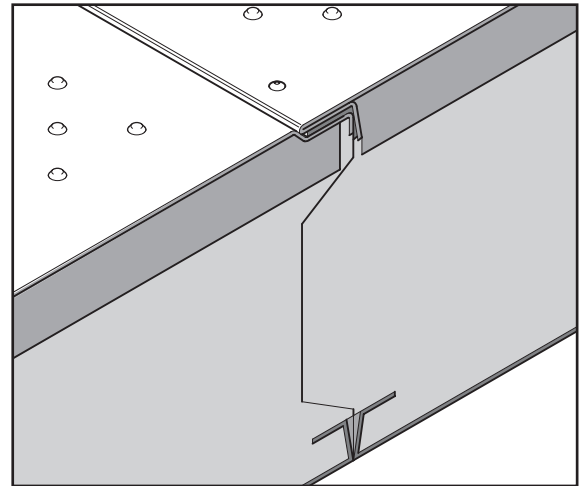
Merkmale:

- Stöße der Bodenelemente fugenfrei, stufenlos und formschlüssig unterlappt und bei der Montage vernietet.
- Edelstahloberfläche mit multidirektionaler Rutschhemmung (R11) durch spezielle Viessmann-Verpressung.
- zulässige Belastungen der Zellenböden:

	Radlast in N > 1 cm ² , hartes Bäckereirad	Radlast in N > 4 cm ² Gummirad	Flächenlast in N/m ²
1.	250	1000	30.000
2.	500	2000	40.000
3.	1000	4000	50.000

Bodenelemente - Sonderausführung von Edelstahl-Kühlzellenböden:

- andere Rutschfestigkeitsklassen.
- andere Belastung.



Unterlappung der Edelstahlböden

8.2 Fugenfreie Edelstahlböden

Bei den **Edelstahlböden** ist der Stoß zwischen den Bodenelementen fugenfrei, stufenlos und formschlüssig unterlappt, mit aufgeklebter, hochwertiger Dichtung. Die Unterlappung wird bei der Montage vernietet, wodurch das Eindringen von Feuchtigkeit in den Zellenboden und somit Keimbildung vermieden wird.

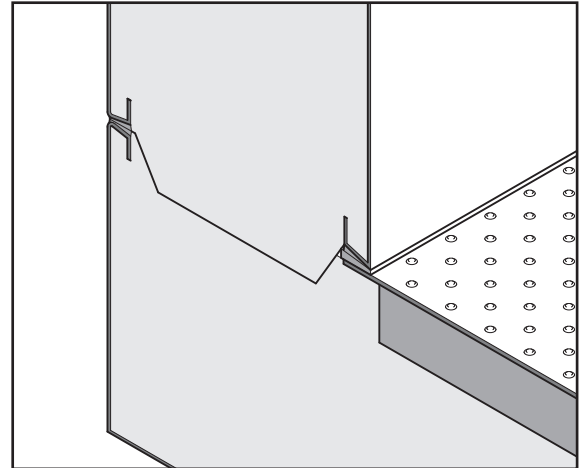
8.3 Edelstahlbodenoberfläche (mit Rutschfestigkeitsklasse)

Mehr Sicherheit durch rutschhemmende Edelstahlbodenoberfläche.

Unsere Edelstahlzellenböden sind mit multidirektionaler Rutschhemmung (R11) durch spezielle Viessmann-Verpressung. Auch niedrigere oder höhere Rutschfestigkeitsklassen sind lieferbar (z.B. R10, R12).

8.4 T0-Boden ohne Radius zur Zellenwand bei Standard-Zellen

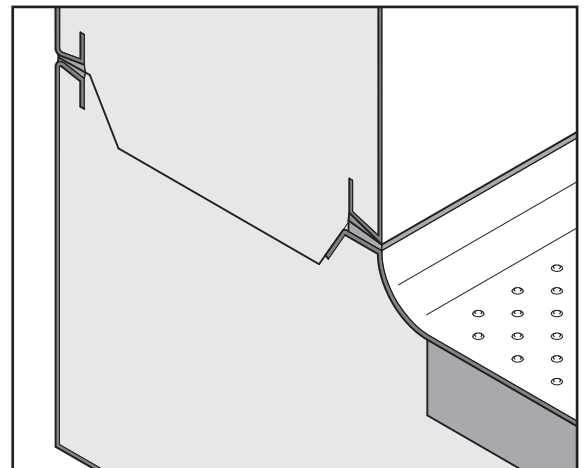
Edelstahlboden für Tecto Kühl- und Tiefkühlzellen Standard WL80, 100. Befahrbar bis 1000 N pro Gummirad.



Verbindung T0-Edelstahlboden - Zellenwand ohne Radius

8.5 Wannen-Edelstahlboden mit Radius zu den Zellenwänden

Die Tecto Kühl- und Tiefkühlzelle Spezial 100 ist mit einem wannenförmigen Edelstahlboden ausgestattet, der am Übergang zu den Zellenwänden mit angeformtem Radius ausgeführt ist. Auch die Ecken des Bodens sind gerundet. Boden und Radien bestehen aus Edelstahl - dauerhafte und hygienische Ausführung im Gegensatz zu eingeklebten Kunststoffradien.



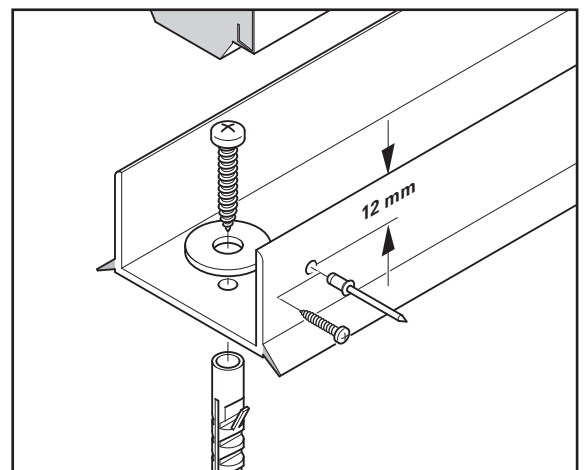
Verbindung Wannen-Edelstahlboden - Zellenwand mit Radius

8.6 Standard-Kühlzellen ohne Bodenelemente

Bei Betrieb von Zellen im Plus-Temperaturbereich kann die Kühlzelle ohne Bodenelemente aufgestellt werden. Die Wandelemente werden zur Befestigung in U-Profile aus Kunststoff gestellt, die mit dem Boden des Aufstellungsraumes verschraubt werden. Diese sind so gestaltet, dass sie mit dem Boden des Gebäudes abdichten. Die Wandelemente werden bei der Montage mit den U-Profilen vernietet oder verschraubt.

8.7 Vorschläge für spezielle Ausführung von Gebäudeböden (z.B. mit elektrischer Bodenheizung)

Auf Wunsch senden wir Ihnen unser Datenblatt Nr. 00570022 mit Vorschlägen für spezielle Ausführung von Gebäudeböden für betriebsbedingte Anforderungen zu.



Befestigung des Aufnahmerahmens

9. Kühlzellentüren

9.1 Beschreibung:

- Nach außen zu öffnende, aufliegende einflügelige Drehtür mit Magnetdichtung sowie aushängbaren, steigenden und dreidimensional nachstellbaren Türscharnieren.
- Drehhebelverschluss mit federbelasteter Falle und Zylinderschloss, sowie Notöffner zum Öffnen der abgeschlossenen Tür von innen.
- Tür rechts oder links angeschlagen.
- Türblatt geschäumt mit Polyurethan-Hartschaum mit Cyclopentan.
- Türschwellen-Abdeckblech aus Edelstahl bei Zelle mit wärmegeprägten Bodenelementen.

9.2 Türanordnung:

- bei Tecto Kühlzelle Standard WL80 und WL100
- Die Tür kann innerhalb des Rasters an jeder beliebigen Stelle der Zellenwand angeordnet werden.
- Der minimale Abstand der Türöffnung zur Zellenecke beträgt mindestens 150 mm.

9.3 Im Türstock außen eingebaut:

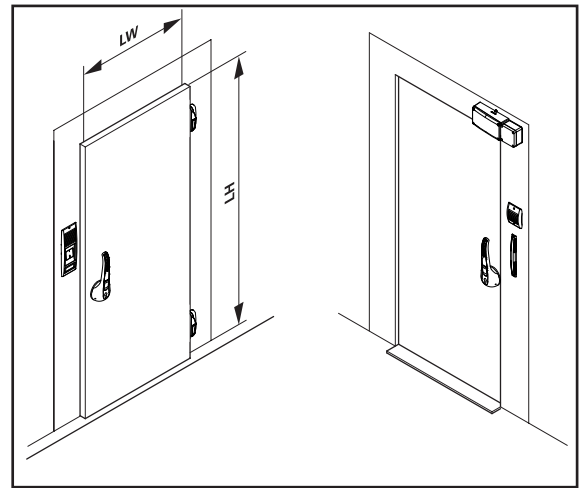
- Türrahmenheizung (siehe Tabelle).
- Bedientableau mit Thermometer, Lichtschalter und Druckausgleichsventil mit oder ohne Beheizung (IPX4).
- Das Druckausgleichsventil ist für eine Kälteleistung des Kühlaggregates bis max. 5 kW ausgelegt. Bei höherer Kälteleistung muss ein größeres oder mehrere Druckausgleichsventile eingebaut werden.

9.4 Am Türrahmen innen angebaut:

- Türstock LED Leuchte (IP 44) und Abzweigdose (IP 66).

Alle Leitungen sind im Türelement eingebaut und verdrahtet.

9.5 Tür - Abmessungen¹⁾



Wandstärke	80		100	
	2110	2410 *2710	2150	2450 *2750
LW x LH ²⁾	600 x 1800 800 x 1800 1000 x 1800	600 x 2000 800 x 2000 1000 x 2000	600 x 1800 800 x 1800 1000 x 1800	600 x 2000 800 x 2000 1000 x 2000
Türrahmen- heizung	*		mit	

*Norm - nicht lagerhaltig

(Maße in mm)

¹⁾ Die Arbeitsstättenverordnung in seiner jeweils gültigen Fassung ist zu beachten

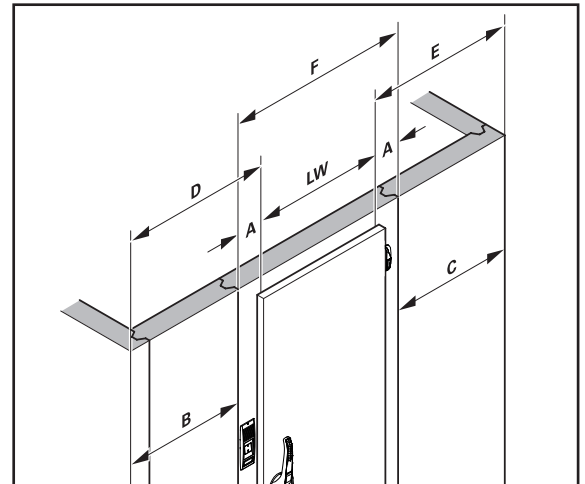
²⁾ bei Kühlzellen ohne Boden erhöht sich die lichte Höhe um 15 mm.

10. Einbaumaße der Zellentür

10.1 Türstock anstelle eines Wand-Mittelementes

Die Breite des Türstockes ist abhängig von der lichten Weite der Tür (siehe Tabelle). Der Türstock kann an jeder Stelle der Zellenwände im Raster 300 mm angeordnet werden. Dabei ist ein Abstand zur Zellenecke nach links oder rechts von mindestens 300 mm erforderlich (siehe Zeichnung, Maß B und C). D und E = Mindestabstand 450.

Lichte Weite Tür LW (mm)	Abstand A (mm)	Breite Türstock F (mm)
600	150	900
800	200	1200
1000	250	1500

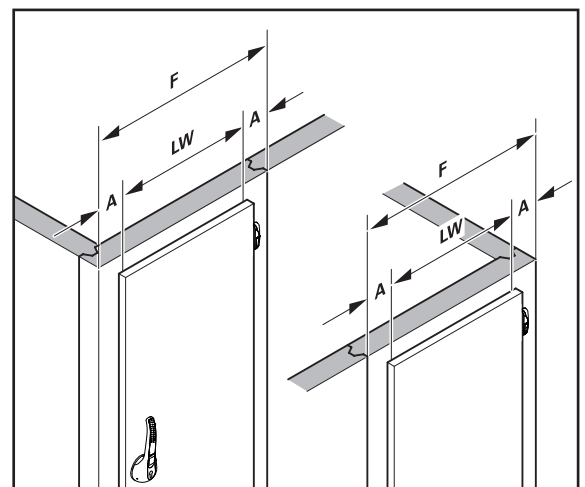
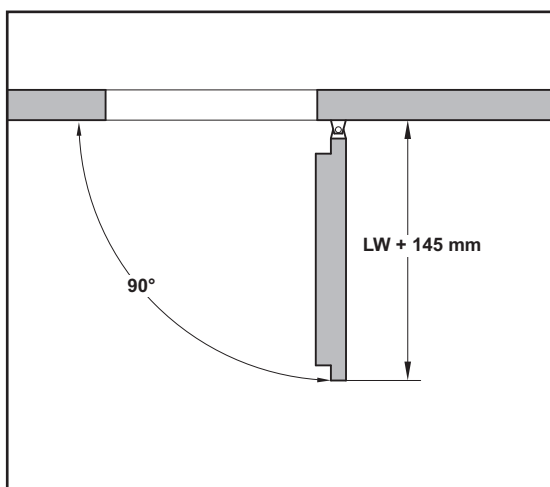


Mittel-Türstockelement

10.2 Eck-Türstock anstelle eines Wand-Endelements, links oder rechts

Bei Eck-Türstock ist die Anordnung der Armaturen von der Seite des Eckanschlusses und vom gewählten Türanschlag abhängig.

10.3 Maße Schwenkbereich Zellentürblatt



Eck-Türstockelement

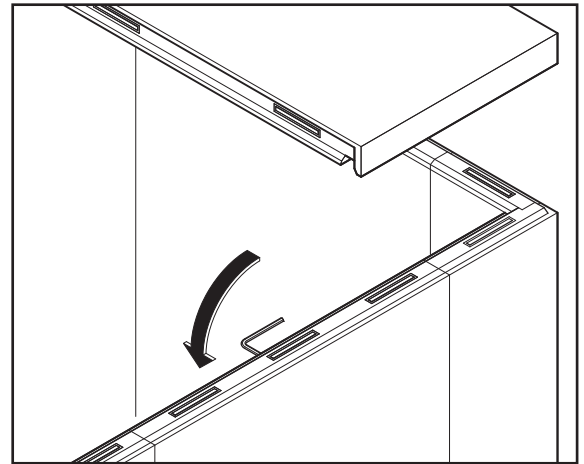
11. Deckenelemente

Die Elemente der Zellendecke sind nicht für zusätzliche Krafteinwirkung (z.B. Schnee- und Windlast) dimensioniert. Vor Begehung, beim Einbau eines Decken-Kühlaggregates oder bei anderen Aufbauten wie Fleischgehänge, Rohrbahnen etc., ist bei der Montage bauseits für ausreichende Versteifung bzw. statische Absicherung zu sorgen.

Tecto Kühl- und Tiefkühlzelle WL80 und WL100:
Die maximale freitragende Spannweite der Deckenelemente beträgt 6 m.

Bei größeren Spannweiten bzw. bei geteilten Deckenelementen sind Trag- bzw. Hängekonstruktionen erforderlich (Sonderanfertigungen).

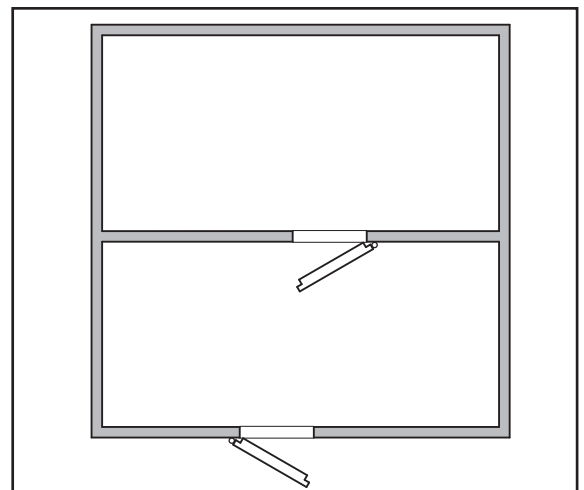
- Träger selbsttragend, bestehend aus zwei Stahl-C-Profilen (bis 6,9 m Deckenspannweite)
- Träger abgehängt, bestehend aus zwei Stahl-C-Profilen (über 6,9 m Deckenspannweite mit Befestigung an Betondecke oder bauseitiger Stahlkonstruktion usw.)
- Gitterträger selbsttragend anstelle von C-Trägern bei Spannweiten über 6,9 m, wenn der Träger am Bauwerk nicht abgehängt werden kann).



Deckenmontage

12. Kombizellen

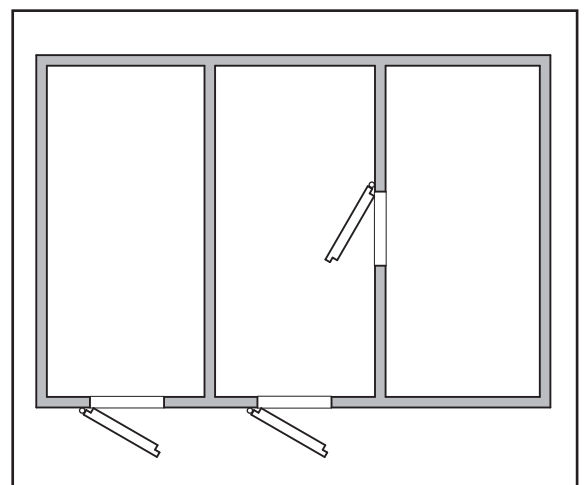
Bei Tecto Kombizellen sind eine oder mehrere Trennwände eingebaut. Hierzu können Boden, Wände und Decken wahlweise mit Nut-Feder-Verbindung geliefert werden oder die Wände werden ohne Nut- und Federsystem montiert. Die Fixierung erfolgt hier durch Befestigungswinkel.



Beispiel Kombizelle

12.1 Kombizellen/Trennwände und Türen

Ausführung von Tecto Kombizellen Kühl- und Tiefkühlzellen (Trennwände und Türen) - siehe nebenstehende Abbildungen.



Beispiel Kombizelle

13. Abmessungen / Lieferzeit
Norm - lagerhaltig

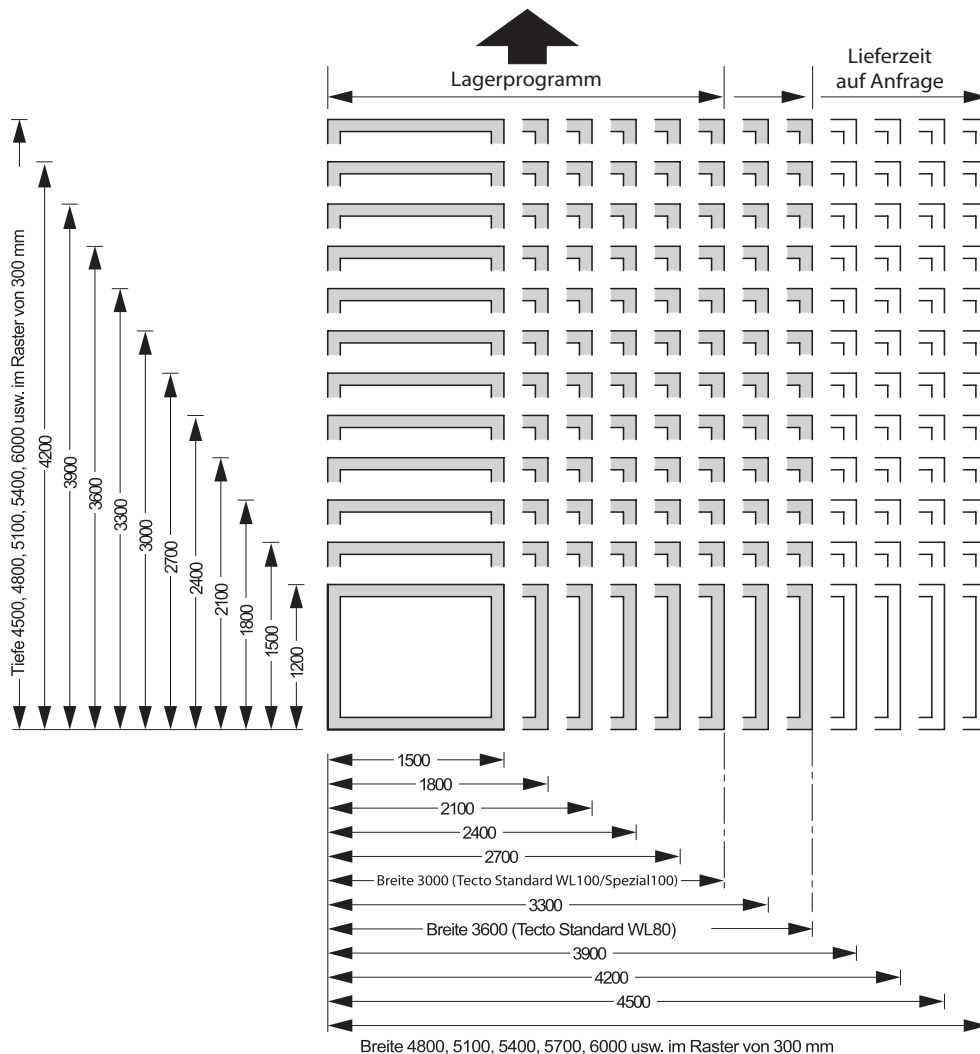
Zellentyp (mm) Außenm.	Tecto Kühl- und Tiefkühlzelle		
	Standard WL80	Standard WL100	Spezial 100
Höhe ¹⁾	2110 2410	2150 2450	
Breite	1500 - 3600		1500 - 3000
Tiefe	ab 1200 im Raster von 300		
Lieferzeit	ab Lager		

¹⁾ Höhenmaße - Zelle mit Boden.
Zellen ohne Boden - Höhe entsprechend niedriger
(minus Wandstärke + Feder 15 mm)

²⁾ Raster 100 mm lieferbar

14. Abmessungen / Lieferzeit
Norm - nicht lagerhaltig

Zellentyp (mm) Außenm.	Tecto Kühl- und Tiefkühlzelle		
	Standard WL80	Standard WL100	Spezial 100
Höhe ¹⁾	2110 2410	2150 2450	
Breite	3900 - 6000		3300 - 6000
Tiefe	ab 1200 im Raster von 300 ²⁾		
Höhe ¹⁾	2710	2750	
Breite	1500 - 6000		1500 - 6000
Tiefe	ab 1200 im Raster von 300 Sonderzellen		
Lieferzeit	ca. 4 Wochen		



Allgemeiner Hinweis (Haftung): Die Angaben dieser Technischen Unterlage dienen der Beschreibung. Zusagen in Bezug auf Vorhandensein bestimmter Eigenschaften oder einen bestimmten Zweck bedürfen stets besonderer schriftlicher Vereinbarung.

15. Ausschreibungstext

Tecto Kühl- und Tiefkühlzelle Standard WL80 und Standard WL100 Tecto Kühl- und Tiefkühlzelle Spezial 100

15.1 Merkmale:

- Wärmedämmung aus Polyurethan-Hartschaum mit Cyclopentan geschäumt (geschlossenzellig).
- Schaumdichte von 40 kg/m³.
- Wärmeleitfähigkeitsgruppe 025 nach DIN 4108.
- Baustoffklasse nach DIN 4102, Klassifizierung nach B3.

Wandstärke (mm)	80	100
empfohlene Temperaturdifferenz nach VDI 2055 $\Delta T=$ (Kelvin)	38 K	45 K
U-Wert gemäß DIN EN 13165 (W/m ² *K)	0,25	0,20 ¹⁾

- Wärmebrückenfreie Zellelemente in Sandwich-Bauweise, stabil, selbsttragend und maßgenau.
- Max. freitragende Spannweite der Deckenelemente:

Wandstärke (mm)	80	100
max. freitragende Spannweite (mm)	6000	

- Tecto Standard - T0-Boden, Tecto-WL-Wände.
- Tecto Spezial - WB-Boden, Tecto Spezial-Wände.
- Wand- und Deckenelemente sowie Türen holzfrei.

15.2 Verbindung der Zellelemente

Die Verbindung der Zellelemente (Böden, Wände, Decken) erfolgt durch selbstzentrierendes Nut- und Federsystem. In den Elementen sind Exzentrerspannschlösser mit Kunststoffgehäuse und korrosionsgeschützten Spannhaken eingeschäumt.

15.3 Zellenoberflächen (mit Ausnahme der Boden-Oberseite)

STA: Pulverbeschichtung Viessmann Standard Weiss, Stahlblech verzinkt mit antimikrobiell wirksamer Pulverbeschichtung Viessmann **SmartProtec**®. Farbe weiß, ähnlich RAL 9016.

Keine Übertragung und Ausbreitung von potentiell gefährlichen Keimen durch die physikalischen Eigenschaften der Oberfläche. Sie bietet keinen Lebensraum für Schädlinge und bewirkt das Absterben von Bakterien und Pilzen.

EST: austenitischer Edelstahl (Werkstoff 1.4301)
- Sonderausführung geschliffen oder gebürstet.

- Hinweise zur Anwendung:

STA: Kühlzellen mit der antimikrobiellen Pulverbeschichtung **SmartProtec**® Viessmann Standard Weiss sind geeignet für Reinraumtechnik, Kliniken, Labors sowie für Lagerung von empfindlichen Gütern (z.B. Obst, Gemüse, Fleisch- und Wurstwaren). Die Pulverbeschichtung ist nicht geeignet für Nassbetrieb oder für feuchtes und aggressives Kühlgut (z.B. Fischräuchereien, Gärunterbrecher, Bäckereien, offene Fleischlagerung).

EST: Kühlzellen mit Edelstahloberflächen sind geeignet für Metzgereien, Schlachtereien, Molkereien, Gärunterbrecher etc.

- Standard-Zellen: Tecto-überlappender Wandelementstoß.
- Tecto Spezial-Zellen: Tecto-überlappender Wandelementstoß und Radien in den Wandinnenecken.
- Die Stöße der Wandelemente sind mit Nut und Feder und mit dazwischenliegender PE-Dichtung ausgeführt.

15.4 Bodenelemente - Bodenoberseite

Edelstahlboden

(Werkstoff-Nr. 1.4301 - austenitischer Edelstahl).

- Stöße der Bodenelemente fugenfrei, stufenlos und formschlüssig unterlappt und bei der Montage vernietet.
- Edelstahloberfläche mit multidirektionaler Rutschhemmung (R11) durch spezielle Verpressung.
- Zulässige Belastungen der Zellenböden:

	Radlast in N >1 cm ² , hartes Bäckereirad	Radlast in N >4cm ² Gummirad	Flächenlast in N/m ²
1.	250	1000	30.000
2.	500	2000	40.000
3.	1000	4000	50.000

- **Standardboden:** Edelstahlboden für Tecto Kühl- und Tiefkühlzellen Standard WL80, WL100 (ohne Radius zur Zellenwand).
- **Wannen-Edelstahlboden:** Die Tecto Kühl- und Tiefkühlzelle Spezial 100 ist mit einem wannenförmigen Edelstahlboden ausgestattet, der am Übergang zu den Zellenwänden mit einem angeformten Radius ausgeführt ist. Auch die Ecken des Edelstahlbodens sind gerundet (keine eingeklebten Kunststoffradien).

¹⁾ gilt nicht für Bodenelemente Spezial

15.5 Zellen ohne Bodenelemente

Aufnahmerahmen (U-Profil aus Kunststoff) für die Aufnahme der Wandelemente (nur im Plus-Temperaturbereich einsetzbar).

15.6 Kühlzellentüren

Nach außen zu öffnende, aufliegende, einflügelige Drehtür mit Magnetdichtung sowie aushängbaren, steigenden und dreidimensional nachstellbaren Türscharnieren.

Drehhebel-Türverschluss mit federbelasteter Falle und Zylinderschloss, sowie Notöffner zum Öffnen der abgeschlossenen Tür von innen.

Türanschlag wahlweise DIN rechts  oder links .

Türblatt mit Cyclopentan geschäumtem Polyurethan-Hartschaum.

Türschwellen-Abdeckblech aus Edelstahl bei Zelle mit wärme gedämmten Bodenelementen.

Im Türstock außen eingebaut: Bedientableau mit Thermometer, Lichtschalter und Druckausgleichsventil, mit oder ohne Beheizung (IP44).

Das Druckausgleichsventil ist für eine Kälteleistung des Kühlaggregates bis max. 5 kW ausgelegt. Bei höherer Kälteleistung muss ein größeres oder mehrere Druckausgleichsventile eingebaut werden.

Am Türrahmen innen angebaut: Türstock LED Leuchte (IP44) und Abzweigdose (IP 66).

Bauseits muss ggf. für eine ausreichende Beleuchtung gemäß Arbeitsstättenverordnung gesorgt werden. Alle Leitungen sind im Türelement eingebaut und verdrahtet.

15.7 Kombizellen

Bei Tecto Kombizellen sind eine oder mehrere Trennwände eingebaut. Hierzu können Böden, Wände und Decken wahlweise mit Nut-Feder-Verbindung geliefert werden oder die Wände werden ohne Nut- und Federsystem montiert. Die Fixierung erfolgt hier durch Befestigungswinkel.

15.8 Anlieferung und Montage

Die Anlieferung und Montage erfolgt gemäß unseren „Besonderen Bedingungen für Lieferung und Montage von Kühlzellen“.

15.9 Regalsysteme siehe Kältemappe

15.10 Kühlaggregate siehe Kältemappe

Lfd. Nr.	Anzahl	Gegenstand	Einzelpreis	Gesamtpreis
		<p>Sichtfenster ø 225 mm im Türblatt eingebaut, ohne Heizung <input type="checkbox"/> 300 x 300 mm beheizt, im Türblatt eingebaut <input type="checkbox"/></p> <p>Rohrbahndurchführung</p> <p>Streifenvorhang für Wandmontage, lichte Weite _____ x _____ mm für Deckenmontage, lichte Weite _____ x _____ mm</p> <p>Wandelement mit Luken Lukenrahmenheizung 80 ohne <input type="checkbox"/> mit <input type="checkbox"/> 900 mm breites Wandelement mit 1 Luke <input type="checkbox"/> 2 Luken <input type="checkbox"/> Mittel-Lukenelement <input type="checkbox"/> Eck-Lukenelement <input type="checkbox"/> Eckanschluss links <input type="checkbox"/> rechts <input type="checkbox"/> Lichte Weite der Luken 620 x 800 mm, Deckschicht _____ Lukenanschlag DIN links <input type="checkbox"/> DIN rechts <input type="checkbox"/></p> <p>Trag- und Hängekonstruktionen für größere Spannweiten</p> <p>Obenliegende Tragkonstruktion Mehrpreis: für _____ m Spannweite (Zellenbreite). Doppel-C-Profil selbsttragend <input type="checkbox"/> Gitterträger selbsttragend <input type="checkbox"/></p> <p>Obenliegende Hängekonstruktion Mehrpreis: Doppel-C-Profil abgehängt <input type="checkbox"/> Das Profil wird an einer Hallendecke oder an einer Oberkonstruktion abgehängt.</p> <p>Zubehör Mehrpreis:</p> <p>Unterbelüftung Best. Nr. 00060001 Platten 30 mm dick zur Unterbelüftung der Zelle</p> <p>Bodenblende Best. Nr. 7021 144 zum Verkleiden von Zellen mit untergelegten Bodenplatten</p> <p>Auffahrrampe Best. Nr. _____ Werkstoff: Edelstahlblech Höhe _____ mm, Länge _____ mm, Breite _____ mm für Tür mit lichter Weite _____ mm.</p> <p>Fleisch- und Wurstgehänge</p> <p>Zelle:: EUR</p> <p>(ohne kältetechnische Einrichtung, ohne Notrufeinrichtung, ohne Innenausstattung, ohne Montage).</p> <p>Montage: EUR</p>		

Allgemeiner Hinweis (Haftung): Die Angaben dieser Technischen Unterlage dienen der Beschreibung. Zusagen in Bezug auf Vorhandensein bestimmter Eigenschaften oder einen bestimmten Zweck bedürfen stets besonderer schriftlicher Vereinbarung.

Viessmann Kühlsysteme GmbH
Schleizer Straße 100
95030 Hof/Saale
Germany

Telefon +49 9281 8140
Telefax +49 9281 814269

kuehlsysteme@viessmann.de
www.viessmann.de/kuehlsysteme

Ihr zuständiger Viessmann-Fachpartner: