

Инструкция по сервисному обслуживанию для специалистов

VIESSMANN

Vitoplex 100

Тип PV1, 150 - 620 кВт

Водогрейные котлы для работы на жидком или газообразном топливе

Указания относительно области действия инструкции см. на последней странице.



VITOPLEX 100



Указания по технике безопасности



Во избежание опасных ситуаций, физического и материального ущерба просим строго придерживаться данных указаний по технике безопасности.

Указания по технике безопасности



Опасность

Этот знак предупреждает об опасности причинения физического ущерба.



Внимание

Этот знак предупреждает об опасности материального ущерба и вредных воздействий на окружающую среду.

Указание

Сведения, которым предшествует слово "Указание", содержат дополнительную информацию.

Целевая группа

Данная инструкция предназначена исключительно для аттестованных специалистов.

- Работы на газовом оборудовании разрешается выполнять только специалистам по монтажу, имеющим на это допуск ответственного предприятия по газоснабжению.
- Электротехнические работы разрешается выполнять только специалистам-электрикам.
- Первичный ввод в эксплуатацию должен осуществляться организацией, смонтировавшей установку или авторизованным ею специалистом.

Предписания

При проведении работ соблюдайте

- законодательные предписания по охране труда,
- законодательные предписания по охране окружающей среды,
- требования организаций по страхованию от несчастных случаев на производстве,
- соответствующие правила техники безопасности по DIN, EN, ГОСТ, ПБ и ПТБ.

При запахе газа



Опасность

При утечке газа возможны взрывы, следствием которых могут стать тяжелейшие травмы.

- Не курить! Не допускать открытого огня и искрообразования. Категорически запрещается пользоваться выключателями освещения и электроприборов.
- Закрывать запорный газовый кран.
- Открыть окна и двери.
- Вывести людей из опасной зоны.
- Находясь вне здания, известить уполномоченное специализированное предприятие по газо- и электроснабжению.
- Находясь в безопасном месте (вне здания), отключить электропитание здания.

При обнаружении запаха продуктов сгорания



Опасность

Продукты сгорания могут стать причиной опасных для жизни отравлений.

- Вывести отопительную установку из эксплуатации.
- Проветрить помещение, в котором находится установка.
- Закрывать двери в жилые помещения.

Системы удаления продуктов сгорания и воздух для горения

Необходимо удостовериться, что системы удаления продуктов сгорания исправны и не могут быть загромождены, например, скопившимся конденсатом или вследствие воздействия прочих внешних факторов. Обеспечить достаточный приток воздуха для сгорания.

Пользователи установки должны быть проинформированы о том, что какие-либо последующие изменения строительных конструкций недопустимы (например, прокладка линий, обшивки или перегородки).



Опасность

Негерметичные или засоренные системы удаления продуктов сгорания, а также недостаточная подача воздуха для горения могут стать причинами опасных для жизни отравлений угарным газом, содержащимся в продуктах сгорания.

Обеспечить должное функционирование системы удаления продуктов сгорания. Отверстия, используемые для подачи воздуха для горения, должны быть выполнены без возможности запыриания.

Указания по технике безопасности (продолжение)**Вытяжные устройства**

При эксплуатации приборов с выводом уходящего воздуха в атмосферу (вытяжной колпак, вытяжные устройства, кондиционеры) вследствие откачивания воздуха может возникнуть пониженное давление. При одновременной работе водогрейного котла может возникнуть обратный поток уходящих газов.

**Опасность**

Одновременная работа водогрейного котла с устройствами, отводящими уходящий воздух в атмосферу, вследствие возникновения обратного потока уходящих газов может стать причиной опасных отравлений. Установить схему блокировки или принять необходимые меры для обеспечения подачи достаточного количества воздуха для горения.

Работы на установке

- При использовании газового топлива закрыть запорный газовый кран и защитить его от случайного открытия.
- Обесточить установку (например, с помощью отдельного предохранителя или главным выключателем) и проконтролировать отсутствие напряжения.
- Принять меры по предотвращению повторного включения установки.

**Опасность**

Горячие поверхности могут вызвать ожоги.

- Перед проведением техобслуживания и сервисных работ прибор необходимо выключить и дать ему остынуть.
- Не прикасаться к горячим поверхностям водогрейного котла, горелки, системы удаления продуктов сгорания и трубопроводов.

**Внимание**

Электростатические разряды могут стать причиной повреждения электронных компонентов.

Перед выполнением работ прикоснуться к заземленным предметам, например, к отопительным или водопроводным трубам, чтобы отвести статический заряд.

Ремонтные работы**Внимание**

Ремонт элементов, выполняющих защитную функцию, не допускается из соображений эксплуатационной безопасности установки. Неисправные элементы должны быть заменены оригинальными деталями производства Viessmann.




Дополнительные элементы, запасные и быстроизнашивающиеся детали**Внимание**

Запасные и быстроизнашивающиеся детали, не прошедшие испытание вместе с установкой, могут ухудшить эксплуатационные характеристики. Монтаж не имеющих допуска элементов, а также неразрешенные изменения и переоборудования могут отрицательным образом повлиять на безопасность установки и привести к отмене гарантийных обязательств производителя.







При замене следует использовать исключительно оригинальные детали производства фирмы Viessmann или запасные детали, разрешенные к применению фирмой Viessmann.

1. Информация об изделии	Символы	5
	Применение по назначению	5
2. Первичный ввод в эксплуатацию, осмотр и техническое обслуживание	Этапы работ - первичный ввод в эксплуатацию, осмотр и техобслуживание	6
3. Спецификации деталей	Заказ деталей	15
	Детали	16
	Детали	18
4. качество воды	Требования к качеству воды	20
	■ Предотвращение ущерба, вызванного образованием накипи	20
	■ Предотвращение ущерба от коррозии, вызываемой водой	21
	Использование антифриза в котлах	22
5. Протоколы	24
6. Технические данные	25
7. Сертификаты	Декларация безопасности	26
8. Предметный указатель	27

Символы

Символ	Значение
	Ссылка на другой документ с дополнительной информацией
	Дополнительная информация, не относящаяся к технике безопасности
	Этап работ: Нумерация соответствует последовательности выполнения работ.

Последовательности выполнения работ по первичному вводу в эксплуатацию, осмотру и техобслуживанию приведены в разделе "Первичный ввод в эксплуатацию, осмотр и техобслуживание" и обозначены следующим образом:

Символ	Значение
	Последовательности выполнения работ по первичному вводу в эксплуатацию
	При первичном вводе в эксплуатацию не требуется
	Последовательности выполнения работ по осмотру
	При осмотре не требуется
	Последовательности выполнения работ по техобслуживанию
	При техобслуживании не требуется

Применение по назначению

Согласно назначению прибор может устанавливаться и эксплуатироваться только в закрытых отопительных системах в соответствии с EN 12828 с учетом соответствующих инструкций по монтажу, сервисному обслуживанию и эксплуатации, а также данных, приведенных в техническом паспорте. Он предусмотрен исключительно для нагрева теплоносителя.

Производственное или промышленное использование в целях, отличных от нагрева теплоносителя, считается применением не по назначению.

Условием применения по назначению является стационарный монтаж в сочетании с элементами, имеющими допуск для применения по назначению. Любое другое применение считается применением не по назначению. Всякая ответственность за ущерб, ставший следствием такого применения, исключается.

Цели применения, выходящие за эти рамки, в отдельных случаях могут требовать одобрения изготовителя.

Понятие "применение по назначению" также включает в себя соблюдение интервалов технического обслуживания и проверок.



Этапы работ - первичный ввод в эксплуатацию, осмотр и техобслуживание

			Операции по первичному вводу в эксплуатацию	Операции по осмотру	Операции по техническому обслуживанию	стр.
•	•	•	1. Ввод установки в эксплуатацию.....			7
	•	•	2. Вывод установки из эксплуатации.....			8
	•	•	3. Закрытие регулятора тяги Vitoair (при наличии).....			8
	•	•	4. Открывание двери котла и крышки отверстия для чистки.....			8
	•	•	5. Очистка турбулизаторов, теплообменной поверхности, сборника уходящих газов и трубы дымохода.....			9
•	•	•	6. Проверка всех уплотнений и уплотнительных шнуров дымохода			
•	•	•	7. Проверка теплоизоляционных деталей двери котла			
	•	•	8. Установка турбулизаторов.....			9
	•	•	9. Монтаж дверцы котла и крышки отверстия для чистки.....			10
•	•	•	10. Проверка герметичности подключений отопительного контура и погружной гильзы			
•	•	•	11. Проверка работы предохранительных устройств.....			11
•	•	•	12. Проверка расширительного бака и давления в установке.....			11
•	•	•	13. Проверка прочности крепления штекерных электрических подключений и кабельных проходов			
•	•	•	14. Проверка теплоизоляции			
•	•	•	15. Проверка качества воды.....			12
	•	•	16. Очистка смотрового стекла на двери котла.....			13
•	•	•	17. Проверка свободного хода и герметичности смесителя.....			13
•	•	•	18. Проверка работы комплекта повышения температуры обратной магистрали (при наличии)			
•	•	•	19. Проверка вентиляции помещения установки			
•	•	•	20. Проверка герметичности дымохода			
•	•	•	21. Проверка регулятора тяги Vitoair (при наличии).....			13
•	•	•	22. Регулировка горелки.....			14
•	•	•	23. Инструктаж пользователя установки.....			14
•	•	•	24. Документация по эксплуатации и сервисному обслуживанию.....			14





Ввод установки в эксплуатацию



Инструкция по эксплуатации и сервисному обслуживанию контроллера и горелки

1. Проверить, вставлены ли турбулизаторы в газоходы (см. стр. 9); для этого открыть дверь котла.
 2. Проверить, открыто ли отверстие для приточного воздуха в помещении отопительной установки.
 3. Наполнить отопительную установку водой и удалить воздух.
Допуст. рабочее давление: 5 бар (0,5 МПа).
- !** **Внимание**
Если отопительная установка заполняется не полностью умягченным теплоносителем, это может привести к образованию накипи и повреждению котла. Водогрейные котлы должны эксплуатироваться с использованием умягченной воды.
Соблюдать данные, указанные в разделе "Требования к качеству воды".
4. Занести количество воды и жесткость в таблицу в разделе "Проверка качества воды".
 5. Проверить давление в установке.
 6. Проверить уровень жидкого топлива или динамическое давление газа.
 7. Открыть задвижку или заслонку дымохода (при наличии).
 8. Проверить, закрыто ли отверстие для чистки на сборнике уходящих газов.
 9. Открыть запорные вентили газопровода или линии подачи жидкого топлива.
 10. Включить главный выключатель, выключатель насоса отопительного контура и рабочий выключатель горелки в указанной последовательности. Соблюдать указания по эксплуатации изготовителя горелки.

11. Область точки росы должна быть пройдена максимально быстро. Для этого прервать подачу тепла в потребители тепла при подогреве с холодного состояния. Это требование также действует при повторном вводе в эксплуатацию после проведения техобслуживания и чистки.



Внимание

В процессе растопки водогрейного котла нагревание теплоизоляции, теплового блока и лакокрасочного покрытия может стать причиной выделения дыма и образования неприятных запахов. Во время ввода установки в эксплуатацию следует проветрить помещение.

12. После достижения температуры подачи поочередно подключить потребители тепла. Переключить горелку в автоматический режим работы.



Внимание

При измерении содержания СО в уходящих газах внутренние газы, образующиеся в тепловом блоке, могут вызвать повышение измеряемых значений. Водогрейный котел должен продолжать работать некоторое время, пока не будет зафиксировано значительное снижение показателей измерения.


13. Проверить уплотнения и заглушки, при необходимости подтянуть.
14. Примерно через 50 рабочих часов проверить дверь котла и крышку отверстия для чистки, подтянуть винты.



Опасность

Отсоединение подключений отопительного контура водогрейного котла, находящегося под давлением, может привести к травмам. Предварительно сбросить давление в водогрейном котле. Опорожнение водогрейного котла откачивающим насосом необходимо выполнять только при открытом воздухоотводчике.

   **Вывод установки из эксплуатации**

-  **Опасность**
Отсоединять подключения отопительного контура разрешается только при отсутствии давления в водогрейном котле. Опорожнение водогрейного котла откачивающим насосом необходимо выполнять только при открытом воздухоотводчике.

   **Закрытие регулятора тяги Vitoair (при наличии)**

1. Включить горелку.
2. Во время предварительной продувки выключить установку; при этом закрывается также регулирующая шайба.

   **Открытие двери котла и крышки отверстия для чистки**

Указание
При использовании газовой горелки демонтировать трубу подключения газа.

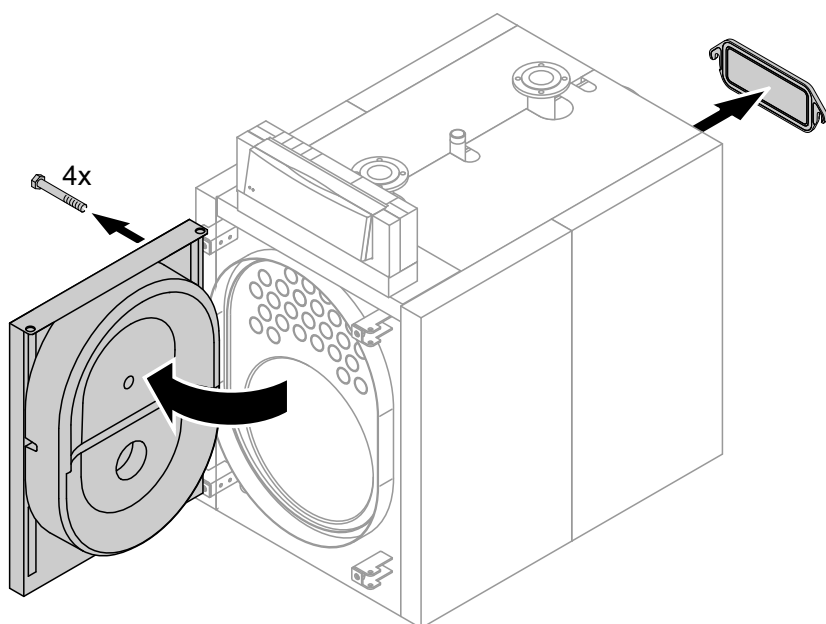


Рис. 1



Очистка турбулизаторов, теплообменной поверхности, сборника уходящих газов и трубы дымохода

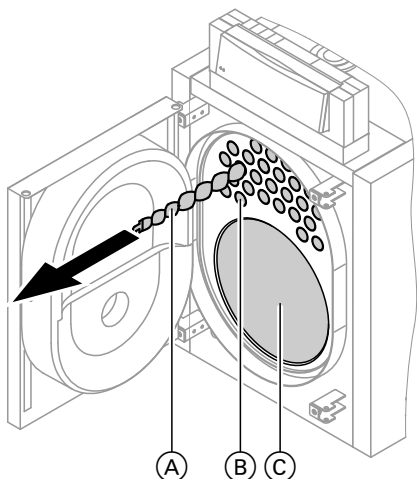


Рис.2

1. Вынуть турбулизаторы (A) не применяя силы.
2. Очистить щеткой газоходы (B) и камеру сгорания (C).
Удалить остаточные продукты сгорания пылесосом.

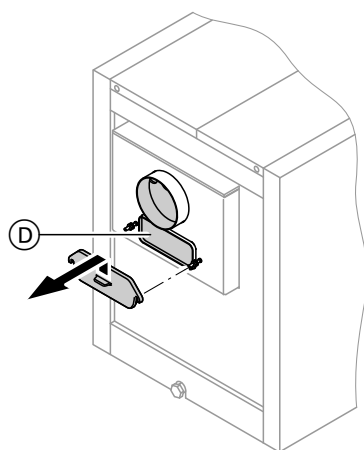


Рис.3

3. Удалить остаточные продукты сгорания из трубы дымохода и сборника уходящих газов через отверстие для чистки в сборнике уходящих газов (D).



Проверка всех уплотнений и уплотнительных шнуров дымохода



Проверка теплоизоляционных деталей двери котла



Установка турбулизаторов



Внимание

В результате регулировки параметров горелки или особых условий работы установки турбулизаторы могут переместиться вперед, что приведет к их сгоранию. Также возможно повреждение теплоизоляции дверцы котла. Перед установкой турбулизаторы следует слегка согнуть (см. этапы проведения работ).



Установка турбулизаторов (продолжение)

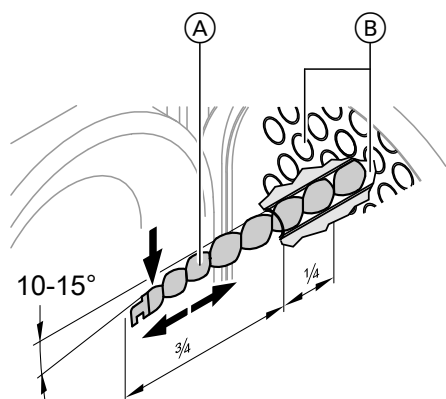


Рис. 4

1. Вставить турбулизаторы (А) приблизительно на $\frac{1}{4}$ длины в газоходы (В).
2. Согнуть турбулизаторы приблизительно на 10 - 15°.
3. Вставить турбулизаторы до упора в газоходы; при этом проверить усилие перемещения.

Указание

Турбулизаторы не должны легко выниматься из газоходов.



Монтаж дверцы котла и крышки отверстия для чистки

Указание

При использовании газовой горелки смонтировать трубу подключения газа.



Опасность

Утечка газа может стать причиной взрыва. Выполнить проверку герметичности всех соединений газового контура.

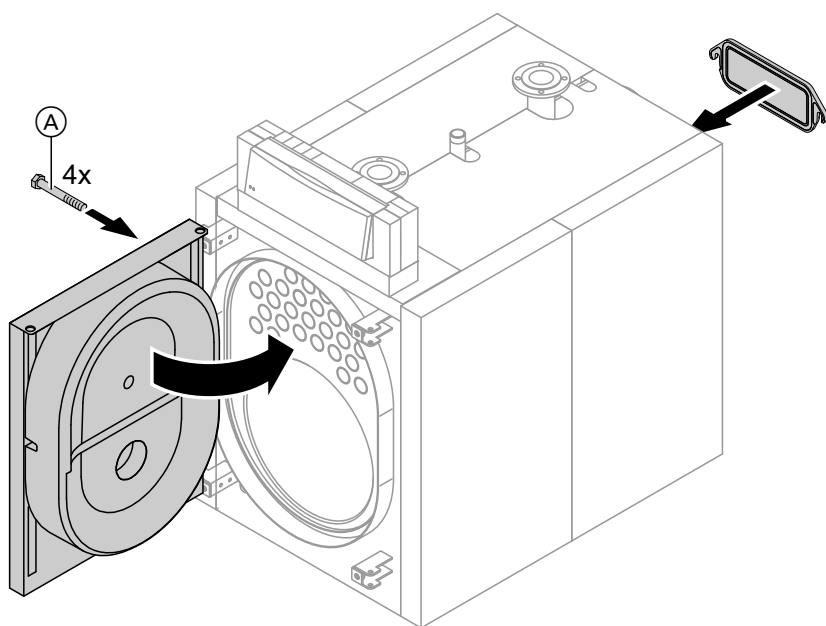


Рис. 5

Закрутить винты (А) крест-накрест (момент затяжки 25 Нм).



Опасность

Негерметичность может привести к отравлению вследствие утечки газа. Тщательно проверить уплотнения.



Проверка герметичности подключений отопительного контура и погружной гильзы



Проверка работы предохранительных устройств

Проверить предохранительные клапаны, ограничители уровня воды и ограничители давления в соответствии с указаниями изготовителя.



Проверка расширительного бака и давления в установке



Документация изготовителя расширительного бака

Указание

Проверку проводить на холодной установке.

Расширительный бак

1. Опорожнить установку настолько, чтобы манометр показал "0", или закрыть колпачковый клапан на мембранном расширительном баке и сбросить давление в мембранном расширительном баке.

Указание

Давление на входе расширительного бака (p_0) состоит из статического давления (p_{st}) установки (соответствует статической высоте) и прибавки ($p_0 = p_{st} + \text{прибавка}$).

Величина прибавки зависит от настройки защитного ограничителя температуры. При указанных ниже настройках защитного ограничителя температуры она составляет

- 100 °C: 0,2 бар (0,02 МПа).
- 110 °C: 0,7 бар (0,07 МПа).

2. Если давление на входе расширительного бака ниже статического давления установки, то следует нагнетать азот, пока давление на входе не поднимется на 0,1 - 0,2 бар (0,01 - 0,02 кПа). Статическое давление соответствует статической высоте.

3. Доливать умягченную воду^{*1} до тех пор, пока давление наполнения на остывшей установке на 0,1 - 0,2 бар (0,01 - 0,02 кПа) не превысит давление на входе расширительного бака. Допуст. рабочее давление: 5 бар (0,5 МПа).

Системы стабилизации давления, управляемые насосами



Внимание

Колебания давления могут привести к повреждению водогрейного котла или других элементов отопительной установки.

В отопительных установках с автоматическими системами стабилизации давления, особенно которые управляются насосами, с интегрированной системой деаэрации, для каждого водогрейного котла следует предусмотреть расширительный бак с целью обеспечения индивидуальной защиты.

Таким образом снижается частота и величина колебаний давления. Это позволяет значительно повысить эксплуатационную надежность и срок службы элементов установки.



Внимание

Проникновение кислорода может привести к повреждению установки вследствие кислородной коррозии.

Применять исключительно закрытые (с точки зрения коррозии) системы стабилизации давления, управляемые насосами. Системы стабилизации давления должны быть защищены от проникновения кислорода в теплоноситель.

Управляемые насосами системы стабилизации давления с атмосферной деаэрацией за счет периодического сброса давления обеспечивают дополнительное централизованное удаление воздуха из отопительной установки. Системы стабилизации давления не позволяют удалить кислород для защиты от коррозии согласно требованиям VDI 2035, лист 2.

Мощность котла	кВт	до 300	до 500	до 1000
Расширительный бак	л	50	80	140

*1 Требования к качеству воды см. на стр. 20.

Первичный ввод в эксплуатацию, осмотр и техническое обслуживание



Проверка расширительного бака и давления в... (продолжение)

Выполнить испытание согласно указаниям изготовителя. Ограничить колебания давления до минимально возможной разности. Циклические колебания и значительные перепады давления указывают на неисправность установки. Эта неисправность должна быть незамедлительно устранена, поскольку в противном случае возможно повреждение других элементов отопительной установки.



Проверка прочности крепления штекерных электрических подключений и кабельных проходов



Проверка теплоизоляции



Проверка качества воды

Соблюдать данные, указанные в главе "Требования к качеству воды".

Занести в таблицу количество воды для подпитки, а также общую жесткость питательной воды и котловой воды.

Показание счетчика	Вода для наполнения и подпитки	Общий объем воды	Общая жесткость		Значение pH	Дата
			Питательная вода	Котловая вода		
м ³	м ³	м ³	нем. град. жест.	нем. град. жест.		



Проверка качества воды (продолжение)

Общая жесткость воды для наполнения и подпиточной воды не должна превышать 0,11 нем. град. жесткости (суммарное содержание щелочных земель $\leq 0,02$ моль/м³).

Значение pH должно находиться в диапазоне между 9 и 10,5.



Очистка смотрового стекла на двери котла

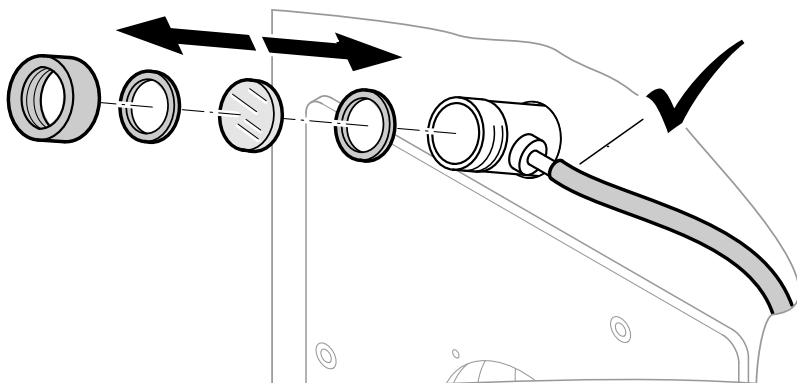


Рис.6

Проверить герметичность уплотнений и шлангового соединения.



Проверка свободного хода и герметичности смесителя

1. Снять рычаг электромотора с ручки смесителя.
2. Проверить свободный ход смесителя.
3. Проверить герметичность смесителя. В случае обнаружения негерметичности заменить уплотнительные кольца круглого сечения.
4. Зафиксировать рычаг электромотора.



Проверка работы комплекта повышения температуры обратной магистрали (при наличии)



Проверка вентиляции помещения установки



Проверка герметичности дымохода



Проверка регулятора тяги Vitoair (при наличии)

Освободить фиксатор на регулирующей шайбе.

При работе горелки регулирующая шайба должна свободно раскачиваться.



Регулировка горелки



Инструкция по сервисному обслуживанию горелки или отдельная документация изготовителя горелки

Установить максимальный расход жидкого или газообразного топлива горелки в соответствии с номинальной тепловой мощностью водогрейного котла.

Ном .тепловая мощность кВт	Аэродинамич. сопротивление		
	Па	мбар	
150	60		0,6
200	120		1,2
250	130		1,3
310	230		2,3
400	250		2,5
410	250		2,5
500	230		2,3
620	310		3,1

При работе на жидком топливе и газе минимальная температура котловой воды составляет 75 °С. Минимальная температура обратной магистрали котлового контура должна составлять 65 °С. Установить минимальную тепловую мощность для ступени базовой нагрузки в соответствии с параметрами системы удаления продуктов сгорания. При этом следует учитывать, что система удаления продуктов сгорания должна быть пригодна для настраиваемой низкой температуры уходящих газов.

При частой смене операций в дежурном режиме и при частичной нагрузке меньше 40 % мы рекомендуем:

- теплоизолировать газосборную камеру
- монтировать заслонку выхлопной трубы с приводом от электромотора
- настроить минимальное время работы водогрейного котла на 10 мин.

Тем самым достигается повышение срока службы и сокращение эксплуатационных затрат.



Инструктаж пользователя установки

Организация, выполняющая монтаж установки, обязана проинструктировать пользователя об управлении установкой.



Документация по эксплуатации и сервисному обслуживанию

1. Заполнить гарантийный талон:
 - Передать пользователю установки гарантийный талон.
 - Сохранить талон для предъявления фирменному специалисту по отопительной технике.
2. Вложить в папку все спецификации деталей, инструкции по эксплуатации и сервисному обслуживанию и передать папку пользователю установки.
Инструкции по монтажу после окончания монтажа больше не потребуются, и их можно не хранить.

Заказ деталей

Для заказа деталей нужно указать следующие данные:

- Заводской номер (см. фирменную табличку)
- Номер позиции детали (из этой спецификации)

Поз.	Отдельная деталь без рисунка
300	Инструкция по монтажу
301	Инструкция по сервисному обслуживанию
302	Мелкие детали для теплоизоляции
303	Лак в аэрозольной упаковке, серебристый
304	Лакировальный карандаш, серебристый
305	Уплотнение пламенной головы

Детали

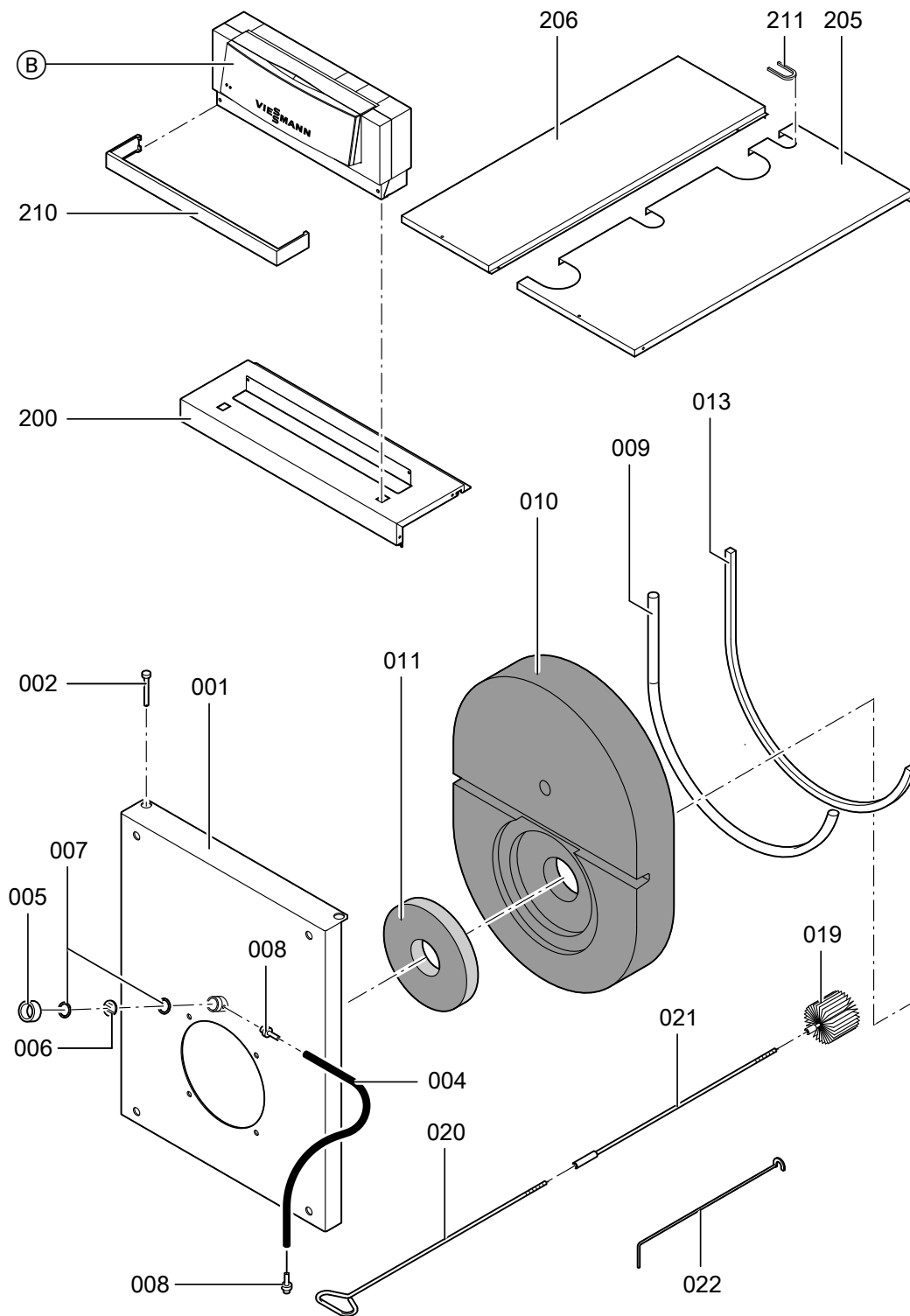


Рис.7

- Ⓑ Контроллер котлового контура, см. спецификацию деталей в инструкции по сервисному обслуживанию контроллера котлового контура

Детали (продолжение)

Поз.	Деталь
001	Дверь котла
002	Болт
003	в комплекте смотрового стекла: поз. 004 - 008
004	Шланг
005	Запорное устройство контрольной трубки
006	Смотровое стекло с поз. 007
007	Уплотнительное кольцо
008	Наконечник шланга
009	Уплотнение Ø 18 мм
010	Теплоизоляционный блок
011	Теплоизоляционный мат
013	Уплотнение 20 x 15 мм
019	Щетка для чистки (<i>быстроизнашивающаяся деталь</i>)
020	Ручка щетки (принадлежность)
021	Удлинитель (принадлежность)
022	Генератор турбулизатора (принадлежность)
200	Верхняя часть фронтальной панели облицовки
205	Верхняя панель облицовки справа
206	Верхняя панель облицовки слева
210	Крышка контроллера
211	Прокладка под острые кромки



Детали

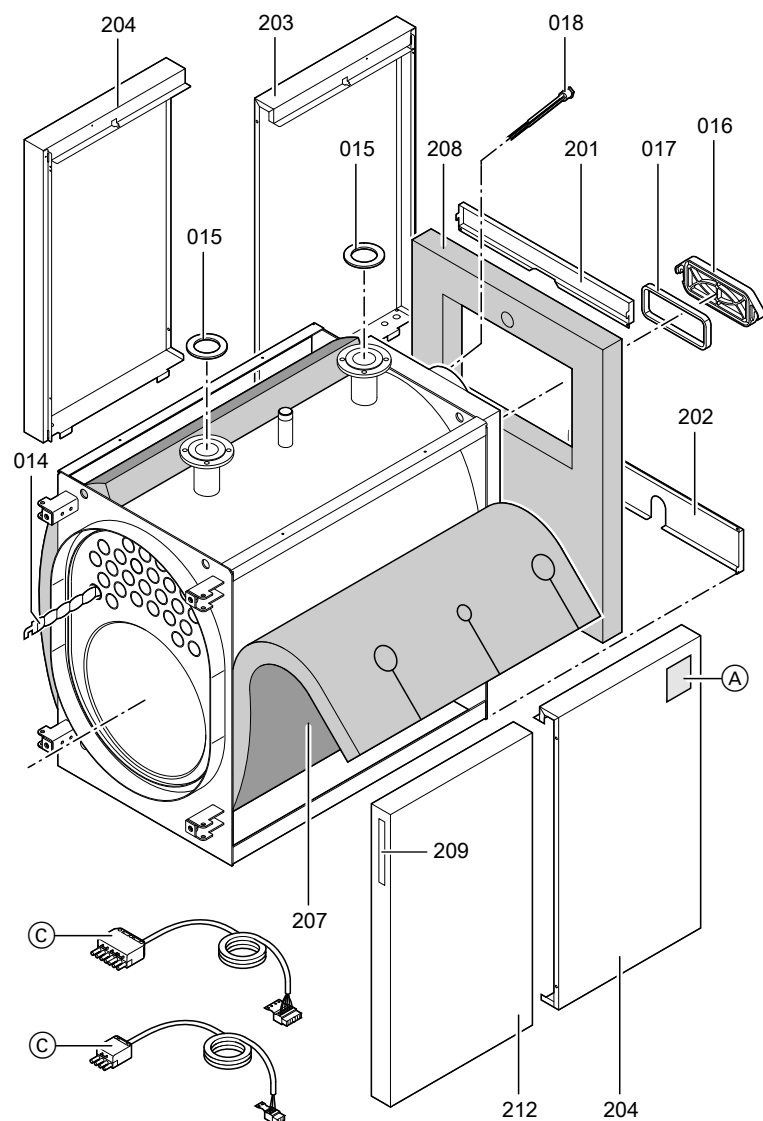


Рис. 8

- Ⓐ Фирменная табличка, по выбору справа или слева
- Ⓒ Кабель горелки, см. спецификацию деталей в инструкции по сервисному обслуживанию контроллера котлового контура

Детали (продолжение)

Поз.	Деталь
014	Турбулизатор
015	Уплотнение
016	Крышка отверстия для чистки
017	Уплотнение 10 x 10 мм
018	Погружная гильза
201	Верхняя часть задней панели облицовки
202	Нижняя часть задней панели облицовки
203	Боковая панель облицовки сзади слева
204	Левая передняя и правая задняя боковая панель облицовки
207	Теплоизоляционный кожух
208	Задний теплоизоляционный мат
209	Логотип Vitoplex 100
212	Боковая панель облицовки впереди справа с поз. 209

Указание для поз. 014

Ном .тепловая мощность кВт	150	200	250	310	400	410	500	620
Кол-во	20	22	26	26	30	30	40	45



Требования к качеству воды

Указание

Гарантийные обязательства действительны только при условии соблюдения перечисленных ниже требований.

Гарантия не распространяется на коррозионные разрушения и повреждения, возникшие в результате накипеобразования.

Предотвращение ущерба, вызванного образованием накипи

Необходимо предотвратить чрезмерное образование накипи (карбоната кальция) на теплообменных поверхностях. Для отопительных установок с рабочей температурой до 100 °С действует директива VDI 2035, лист 1 "Предотвращение ущерба в системах водяного отопления - образования накипи в установках ГВС и водяного отопления" с указанными ниже ориентировочными значениями. См. комментарии в оригинальном тексте директивы.

Общая тепловая мощность кВт	Сумма щелочных земель моль/м ³	Общая жесткость нем. град. жест.
> 50 до ≤ 200	≤ 2,0	≤ 11,2
> 200 до ≤ 600	≤ 1,5	≤ 8,4
> 600	0,02	0,11

Ориентировочные значения приведены с учетом следующих условий:

- Общий объем воды для наполнения и подпитки в течение срока службы установки не превышает тройного объема водонаполнения отопительной установки.
- Удельный объем установки меньше 20 л/кВт тепловой мощности. При этом для многокотловых установок следует использовать мощность самого слабого водогрейного котла.
- Приняты все меры по предотвращению коррозии, вызываемой водой, согласно директиве VDI 2035 лист 2.

В отопительных установках с указанными ниже параметрами необходимо умягчение воды для наполнения и подпитки:

- Суммарное содержание щелочных земель в воде для наполнения и подпитки превышает ориентировочный показатель.
- Ожидается повышенное количество воды, используемой для наполнения и подпитки.
- Удельный объем установки превышает 20 л/кВт тепловой мощности. При этом для многокотловых установок следует использовать мощность самого слабого водогрейного котла.

- В установках мощностью > 50 кВт установить счетчик, подсчитывающий количество воды для наполнения и подпитки. Объем наполняемой воды и ее жесткость заносить в контрольные листы сервисного обслуживания водогрейных котлов.
- Для установок с удельным объемом более 20 л на 1 кВт тепловой мощности (для многокотловых установок при этом следует использовать мощность самого слабого котла) необходимо применять требования следующей более высокой группы общей тепловой мощности (согласно таблице). При значительном превышении (>50 л/кВт) следует выполнить умягчение воды до суммарного содержания щелочных земель ≤ 0,02 моль/м³.

Указания по эксплуатации:

- При выполнении работ по модернизации или ремонту сливать воду следует только из тех участков сети, где это необходимо.
- Фильтры, грязеуловители, прочие шламоуловители или отстойники в отопительном контуре следует проверять, чистить и обслуживать после установки или переустановки чаще, а позднее – при необходимости, в зависимости от водоподготовки (например, умягчение воды).

Требования к качеству воды (продолжение)

- Если отопительная установка заполняется **полностью умягченной водой**, то при вводе в эксплуатацию **никаких дополнительных мер** не требуется.
Если же отопительная установка заполняется **не полностью умягченной водой**, а водой, отвечающей требованиям, изложенным в вышеприведенной таблице, то **при вводе в эксплуатацию дополнительно следует учитывать следующее**:
 - Ввод установки в эксплуатацию следует выполнять поэтапно, начиная с минимальной мощности котла, при сильном потоке теплоносителя. Таким образом предотвращается локальная концентрация накипи на теплообменных поверхностях теплогенератора.
 - В многокотловых установках все водогрейные котлы должны быть введены в эксплуатацию одновременно, чтобы все накипеобразование не сконцентрировалось на теплообменной поверхности только одного водогрейного котла.
 - Если необходимы мероприятия по водоподготовке, то уже первичное наполнение отопительной установки для вводе ее в эксплуатацию должно быть выполнено водой, прошедшей подготовку. Это относится также и к каждому новому наполнению, например, после ремонтов или расширений установки, а также ко всей воде, используемой для подпитки.

Соблюдение этих указаний позволяет сократить до минимума образование известковых отложений на теплообменных поверхностях.

Если вследствие несоблюдения директивы VDI 2035 образовались вредные известковые отложения, то в большинстве случаев это означает сокращение срока службы установленных отопительных приборов.

Как вариант, для восстановления эксплуатационных характеристик можно рассматривать удаление известковых отложений. Такие работы должны выполняться специализированной фирмой. Перед повторным вводом в эксплуатацию отопительную установку следует проверить на наличие повреждений.

Во избежание повторного чрезмерного образования накипи необходимо обязательно откорректировать неправильные рабочие параметры.

Предотвращение ущерба от коррозии, вызываемой водой

Коррозионная стойкость (по отношению к теплоносителю) металлических материалов, используемых в отопительных установках и теплогенераторах, основывается на отсутствии кислорода в теплоносителе. Кислород, который попадает в отопительную установку при первичном и последующих наполнениях, вступает в реакцию с материалами установки, не причиняя ущерба.

Характерная черная окраска воды после некоторого времени эксплуатации указывает на то, что свободного кислорода в ней больше нет. Поэтому предписания, в особенности директива VDI 2035-2, рекомендуют проектировать и эксплуатировать отопительные установки таким образом, чтобы предотвращалось непрерывное поступление кислорода в воду отопительной установки.

Поступление кислорода во время эксплуатации может происходить, как правило, только в следующих случаях:

- через проходные открытые расширительные баки,
- вследствие разрежения в установке,
- через газопроницаемые элементы конструкции.

Закрытые установки –, например, установки с мембранным расширительным баком–, при правильных размерах и правильном давлении в системе обеспечивают хорошую защиту от проникновения кислорода воздуха в отопительную установку.

Давление в любом месте отопительной установки, в том числе со стороны всасывания насоса, и при любом режиме работы должно быть выше атмосферного давления. Давление на входе расширительного бака необходимо проверять, по крайней мере, при проведении ежегодного техобслуживания. Информацию о системах стабилизации давления см. на стр. 11.

Следует избегать использования газопроницаемых элементов конструкции, например, диффузионно-проницаемых полимерных труб в системах внутреннего отопления. Если они все же используются, то следует предусмотреть разделение систем на отдельные контуры. Благодаря теплообменнику из коррозионно-стойкого материала это должно обеспечить отделение воды, протекающей по полимерным трубам, от других отопительных контуров, – например, от теплогенератора.–

Требования к качеству воды (продолжение)

Дополнительные меры по защите от коррозии не требуются в случае закрытой (с точки зрения коррозии) системы водяного отопления, для которой были учтены вышеупомянутые пункты. Если все же возникает опасность проникновения кислорода, то следует предпринять дополнительные меры по защите от коррозии, например, добавить кислородную связку сульфит натрия (с избытком 5 - 10 мг/л). Значение pH теплоносителя должно составлять 9 - 10,5.

При наличии алюминиевых элементов конструкции действуют другие условия.

Если для защиты от коррозии используются химикаты, то мы рекомендуем запросить у изготовителя химикатов подтверждение безвредности добавок для материалов котла и материалов других элементов отопительной установки. По вопросам водоподготовки мы рекомендуем также обращаться к соответствующим специализированным предприятиям.

Дополнительные подробные сведения приведены в директиве VDI 2035-2 и EN 14868.

Использование антифриза в котлах

Котлы производства фирмы Viessmann созданы для использования воды в качестве теплоносителя. Для защиты котловых установок от замерзания в котловую или циркуляционную воду может быть необходимо добавление антифриза.

При этом следует учитывать следующее:

- Необходимо соблюдать указания изготовителя антифриза.
- Свойства антифриза и воды отличаются существенным образом.
- Температурной стабильности антифриза должно быть достаточно для условий применения.
- Необходимо проверить совместимость антифриза с уплотнительными материалами. При использовании других уплотнительных материалов это следует учесть при проектировании установки.
- Сорта антифриза, разработанные специально для отопительных установок, наряду с гликолем также содержат ингибиторы и буферные вещества, служащие для защиты от коррозии. В любом случае, при использовании антифриза необходимо следовать указаниям изготовителя относительно минимального и максимального уровня концентрации.
- Запрещается превышение требуемых минимальных значений концентрации в зависимости от необходимой температуры защиты от замерзания. Значение pH и защита от замерзания (измерение плотности) должны регулярно проверяться и корректироваться в соответствии с данными производителя не реже одного раза в год.
- Информация о влиянии антифриза на детали установки, не являющиеся частью котла, например, насосы, арматура с электрическим и пневматическим приводом, вентили, уплотнения и пр., должна быть получена от поставщика таких деталей.
- Установка, наполненная антифризом, должна иметь соответствующую маркировку.

- Если система водогрейного котла переводится на работу без использования антифриза, то установку необходимо промыть до полного удаления остатков антифриза.
- Качество котловой и питательной воды должно соответствовать требованиям директивы VDI 2035.
- Установки должны быть выполнены в виде закрытых систем, поскольку ингибиторы антифриза быстро теряют свои свойства вследствие поступления воздуха.
- Мембранные компенсационные баки должны соответствовать требованиям стандарта DIN 4807.
- Паяные соединения предпочтительно должны выполняться тердым припоем серебра или меди. Если при выполнении мягкого припоя используются хлоридосодержащие жидкие вещества, то их остатки должны быть тщательно удалены из системы контура посредством промывания. Повышенное содержание хлоридов в теплоносителе может стать причиной коррозионных повреждений.
- В качестве гибких соединительных элементов должны использоваться только шланги с низкой способностью пропускания кислорода или металлические шланги.
- Первичный контур установок не должен содержать оцинкованных теплообменников, баков или труб, поскольку водные растворы гликолей обладают способностью отделять цинк.
- Для предотвращения возникновения коррозии необходимо удостовериться, что между частями установки, которые вступают в контакт с антифризом, не существует электрической разности потенциалов.
- Все линии должны быть проложены таким образом, чтобы воздушные подушки или отложения не смогли вызвать нарушения циркуляции.
- Система водяного контура постоянно должна быть наполнена теплоносителем до наивысшей точки.

Использование антифриза в котлах (продолжение)

- После наполнения необходимо следить за отсутствием воздушной подушки в установке. При падении температуры воздушные подушки способствуют образованию пониженного давления, что может вызвать всасывание воздуха в систему.
- После первого наполнения и ввода в эксплуатацию, однако не позже, чем через 14 дней, необходимо очистить встроенные грязеуловители, чтобы обеспечить свободный поток теплоносителя.
- После снижения уровня теплоносителя вследствие утечек или отбора раствор антифриза должен быть пополнен в соответствии с уже существующей концентрацией. В целях контроля следует определить содержание антифриза.

Протоколы

	Первичный ввод в эксплуатацию	Техническое/сервисное обслуживание	Техническое/сервисное обслуживание
Дата:			
Исполнитель:			

	Техническое/сервисное обслуживание	Техническое/сервисное обслуживание	Техническое/сервисное обслуживание
Дата:			
Исполнитель:			

	Техническое/сервисное обслуживание	Техническое/сервисное обслуживание	Техническое/сервисное обслуживание
Дата:			
Исполнитель:			

	Техническое/сервисное обслуживание	Техническое/сервисное обслуживание	Техническое/сервисное обслуживание
Дата:			
Исполнитель:			

	Техническое/сервисное обслуживание	Техническое/сервисное обслуживание	Техническое/сервисное обслуживание
Дата:			
Исполнитель:			

Технические данные

Ном .тепловая мощность	кВт	150	200	250	310	400	410	500	620
Параметры уходящих газов^{*2}									
Температура при темп. котловой воды 80 °С.									
▪ при номинальной тепловой мощности	°С				215				
▪ частич нагрузка (60 %)	°С				155				
Идентификатор изделия		CE-0085BP0365							
КПД η при									
▪ 100 % номинальной тепловой мощности (80/65 °С)	%	90,8	91,0	90,9	91,0	90,9	90,9	91,0	91,1
▪ 30 % номинальной тепловой мощности (80/65 °С)	%	94,5	94,9	94,7	95,0	94,7	94,7	95,0	95,2

^{*2} Расчетные значения для проектирования системы удаления продуктов сгорания по EN 13384 в расчете на содержание 13 % CO₂ при использовании легкого котельного топлива EL и на содержание 10 % CO₂ при использовании природного газа.

Декларация безопасности

Мы, фирма Viessmann Werke GmbH & Co KG, D-35107 Аллендорф, заявляем под собственную ответственность, что указанное ниже изделие соответствует следующим стандартам:

Vitoplex 100, тип PV1, 150 - 620 кВт

▪ с контроллером котлового контура Vitotronic

EN 267	EN 60335-1
EN 303	EN 60335-2-102
EN 676	EN 61000-3-2
EN 14394	EN 61000-3-3
EN 50090-2-2	EN 62233
EN 55014-1	TRD 702
EN 55014-2	

В соответствии с положениями следующих директив данное изделие имеет обозначение **CE-0085**:

92/42/ЕЭС	2006/95/EC
2004/108/EC	2009/142/EC

Это изделие удовлетворяет требованиям Директивы по КПД (92/42/ЕЭС) для **стандартных водогрейных котлов** (водогрейные котлы мощностью до < 400 кВт).

Этот водогрейный котел также удовлетворяет требованиям действующих правил TRD.

Аллендорф, 01 октября 2014 года

Viessmann Werke GmbH & Co KG



по доверенности Манфред Зоммер

Предметный указатель

В		П	
Вода для наполнения и подпитки.....	12	Проверка давления в установке.....	11
Д		Проверка качества воды.....	12
Дверца котла		Проверка работы предохранительных устройств..	11
– монтаж.....	10	Проверка расширительного бака.....	11
Дверь котла		Проверка свободного хода и герметичности смеси-	
– открывание.....	8	теля.....	13
Детали.....	16	Р	
Документация по эксплуатации и сервисному		Регулировка горелки.....	14
обслуживанию.....	14	Регулятор тяги Vitoair	
З		– проверка.....	13
Закрытие регулятора тяги Vitoair		Т	
– закрытие.....	8	Требования к качеству воды.....	20
И		Турбулизаторов	
Инструктаж пользователя установки.....	14	– установка.....	9
К		Турбулизаторы	
Крышка отверстия для чистки		– очистка.....	9
– монтаж.....	10	У	
– открывание.....	8	Установка	
О		– ввод в эксплуатацию.....	7
Общая жесткость котловой воды.....	12	– вывод из эксплуатации.....	8
Очистка дымохода.....	9	– наполнение водой.....	7
Очистка коллектора уходящих газов.....	9	– удаление воздуха.....	7
Очистка смотрового стекла на двери котла.....	13		
Очистка теплообменной поверхности.....	9		

Указание относительно области действия инструкции

Заводской №:

7184508	7184509	7184510	7184511
7184512	7184513	7184649	7553287

ТОВ "Віссманн"
вул. Димитрова, 5 корп. 10-А
03680, м.Київ, Україна
тел. +38 044 4619841
факс. +38 044 4619843

Viessmann Group
ООО "Виссманн"
г. Москва
тел. +7 (495) 663 21 11
факс. +7 (495) 663 21 12
www.viessmann.ru