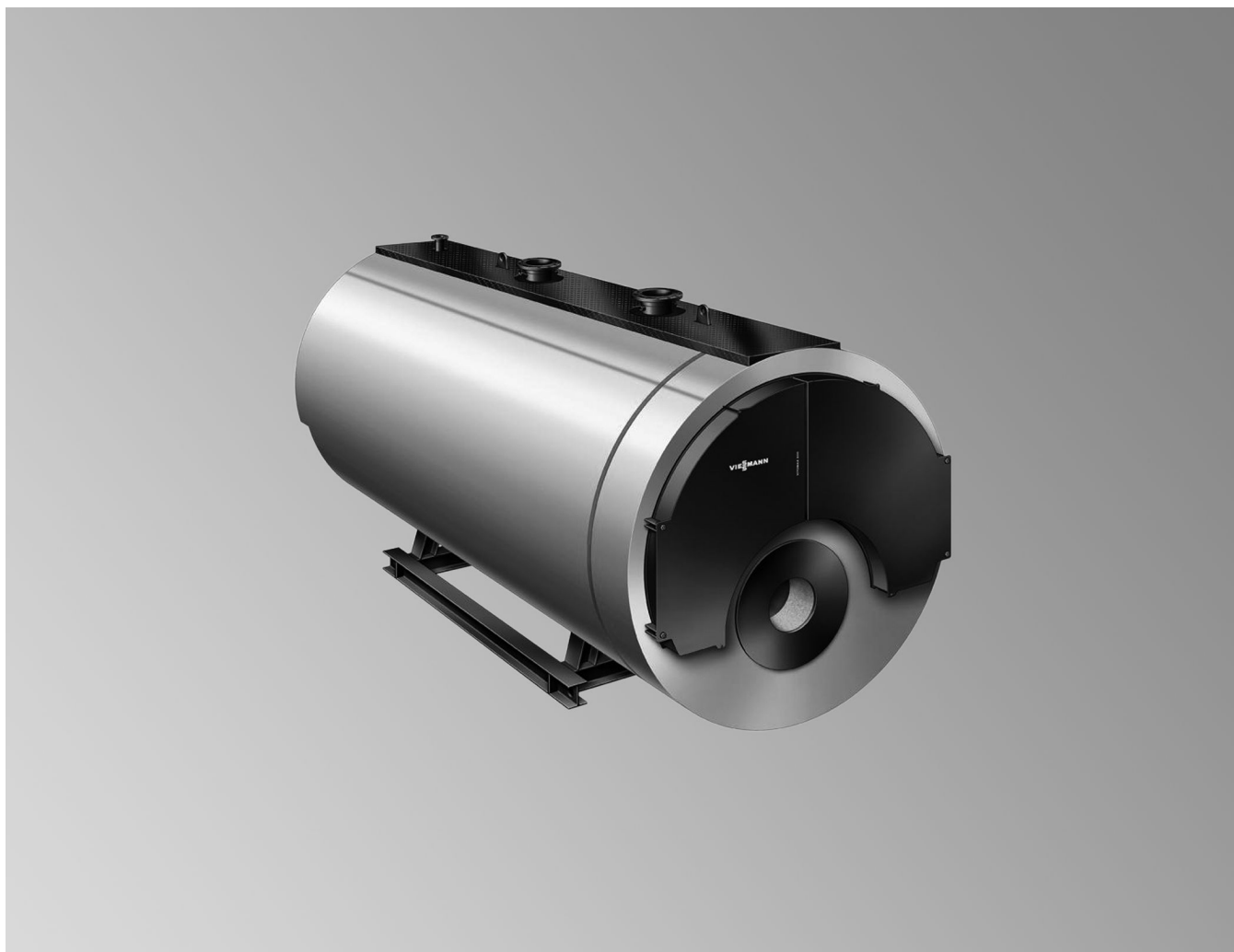


## Технический паспорт

**VITOMAX LW** Тип M62C

Водогрейный котел с температурой нагрева воды не выше 110°C (115°C и 120°C по запросу)

Сертифицирован согласно директиве по газовым приборам 2009/142/ЕС

Пригоден для температуры обратной магистрали до 110 °С

Предназначен для работы на газе и жидком топливе EL

Трехходовой котел

Допустимое рабочее давление 6, 10, 16 бар

## Технические данные для выбора горелки

### Внимание

Все изображения, представленные в настоящем документе, являются схематическими примерами.

Все размеры являются номинальными значениями.

### Граничные условия

Табличные значения и данные основаны на следующих граничных условиях:

■ Содержание O<sub>2</sub> в сухих уходящих газах

- природный газ: 2,1 об. %
- жидкое топливо EL: 2,7 об. %

■ Температура обратной/подающей магистрали:

- 80/60 °C
- 90/70 °C с теплообменником уходящих газов/воды Vitotrans 100-LW/200-LW

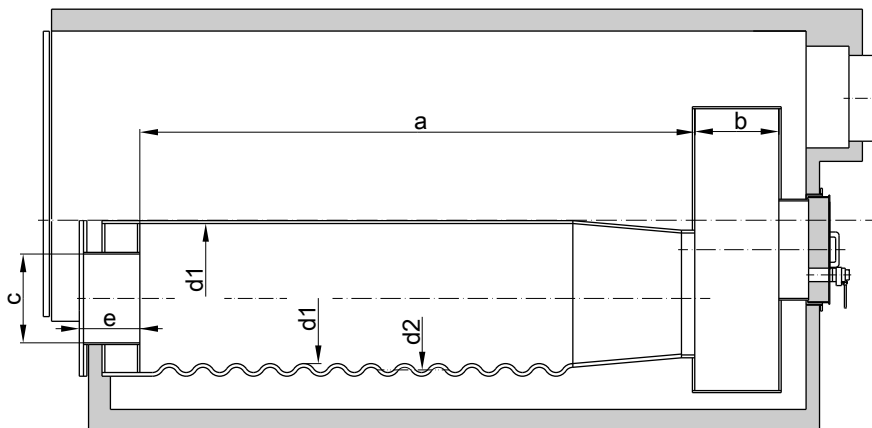
■ Нагрузка 100 %

■ Высота установки: < 500 м над уровнем моря

■ Температура воздуха для сжигания топлива: 25 °C

Типоразмер котла				1	2	3	4	5	6	7	8	9	A	B	C		
<b>Ном. тепловая мощность 110 °C</b>																	
– природный газ				МВт	2,30	2,60	2,90	3,20	3,60	4,20	4,50	5,20	6,00	6,75	8,00	8,80	
– жидкое топливо EL				МВт	2,30	2,60	2,90	3,20	3,60	4,20	4,50	5,20	6,00	6,75	8,00	8,55	
<b>Допуст. тепловая мощность топки 110 °C</b>																	
– При работе на природном газе				МВт	2,50	2,83	3,15	3,48	3,91	4,57	4,89	5,65	6,52	7,34	8,70	9,57	
– жидкое топливо EL				МВт	2,50	2,83	3,15	3,48	3,91	4,57	4,89	5,65	6,52	7,34	8,68	9,24	
<b>Размеры жаровой трубы</b>																	
Диаметр																	
– Мин. внутр. Ø гладкой трубы																	
6 бар	d1	мм	803	803	853	853	901	901	974	974	1064	1064	1143	1143			
10 бар	d1	мм	797	797	845	845	893	893	968	968	1064	1064	1135	1135			
16 бар	d1	мм	785	785	835	835	885	885	–	–	–	–	–	–			
– Мин. внутр. Ø гофр. трубы																	
16 бар	d1	мм	–	–	–	–	–	–	950	950	1050	1050	1125	1125			
– Средний Ø гофр. трубы																	
16 бар	d2	мм	–	–	–	–	–	–	1000	1000	1100	1100	1175	1175			
Длина жаровой трубы				a	мм	2630	2630	2900	2900	3240	3240	3660	4220	4220	4830	4830	
Глубина поворотной камеры				b	мм	500											
<b>Подключения горелки</b>																	
– Макс. Ø пламенной головы				c	мм	420	420	420	420	520	520	520	520	590	590	710	710
– Мин. длина пламенной головы				e	мм	360											
<b>Объем топки (среднее значение)</b>																	
– Жаровая труба				м <sup>3</sup>	1,33	1,33	1,65	1,65	2,07	2,07	2,70	2,70	3,79	3,79	4,97	4,97	
– В расчете на длину жаровой трубы а и глубину поворотной камеры b				м <sup>3</sup>	1,58	1,58	1,93	1,93	2,38	2,38	3,07	3,07	4,24	4,24	5,49	5,49	
<b>Макс. сопротивление уходящих газов 110 °C</b>																	
– природный газ				мбар	8,5	8,9	9,7	10,4	12,5	14,1	13,3	15,0	16,5	17,2	13,2	12,3	
– жидкое топливо EL				мбар	8,1	8,5	9,1	9,8	11,9	13,4	12,6	14,2	15,5	16,3	12,4	10,8	

## Технические данные для выбора горелки (продолжение)



Размеры жаровой трубы

### Указание

Размеры действуют для всех конструкций прохода горелки.

Применяемая ступень давления определяет вид жаровой трубы. Без учета допусков, обусловленных производственными факторами.

## Указания по проектированию для выбора горелки

### Выбор горелки

#### Критерии для выбора горелки:

- Горелку необходимо выбирать в соответствии с тепловой мощностью топki и значениями сопротивления уходящих газов.
- Комбинация котла с горелкой должна соответствовать местным предписаниям (законам, нормам, положениям, распоряжениям и т.д.).
- Головка горелки должна выдерживать рабочие температуры не менее 500 °С.
- Необходимо обеспечить минимальную длину пламенной головы.

#### Рекомендация

Горелки особой конструкции, например, ротационные форсунки, могут препятствовать открытию крышек отверстий для чистки. Перед поставкой согласовать с изготовителем.

Вид горелки	Требования
Вентиляторная газовая горелка	Проверка и маркировка согласно EN 676
Вентиляторная жидкотопливная горелка	Проверка и маркировка согласно EN 267



#### Технические данные горелки

Технические паспорта изготовителя

### Подключение горелки

Если плита горелки должна быть подготовлена на заводе-изготовителе, то при заказе следует указать изготовителя горелки.

В противном случае заказчик будет должен самостоятельно высверлить во входящей в комплект поставки плите горелки отверстие для жаровой трубы и крепежные отверстия. После этого смонтировать горелку на паровом котле.

### Настройка горелки

Установить расход жидкого или газообразного топлива горелки в соответствии с тепловой мощностью топki парового котла.

### Виды топлива

#### Газ

- Природный, городской и сжиженный газ согласно рабочему листку DVGW G 260/I и II Немецкого общества специалистов по газу и воде или местным предписаниям.

#### Жидкое топливо

- Котельное топливо EL согласно DIN 51603 часть 1

#### Внимание

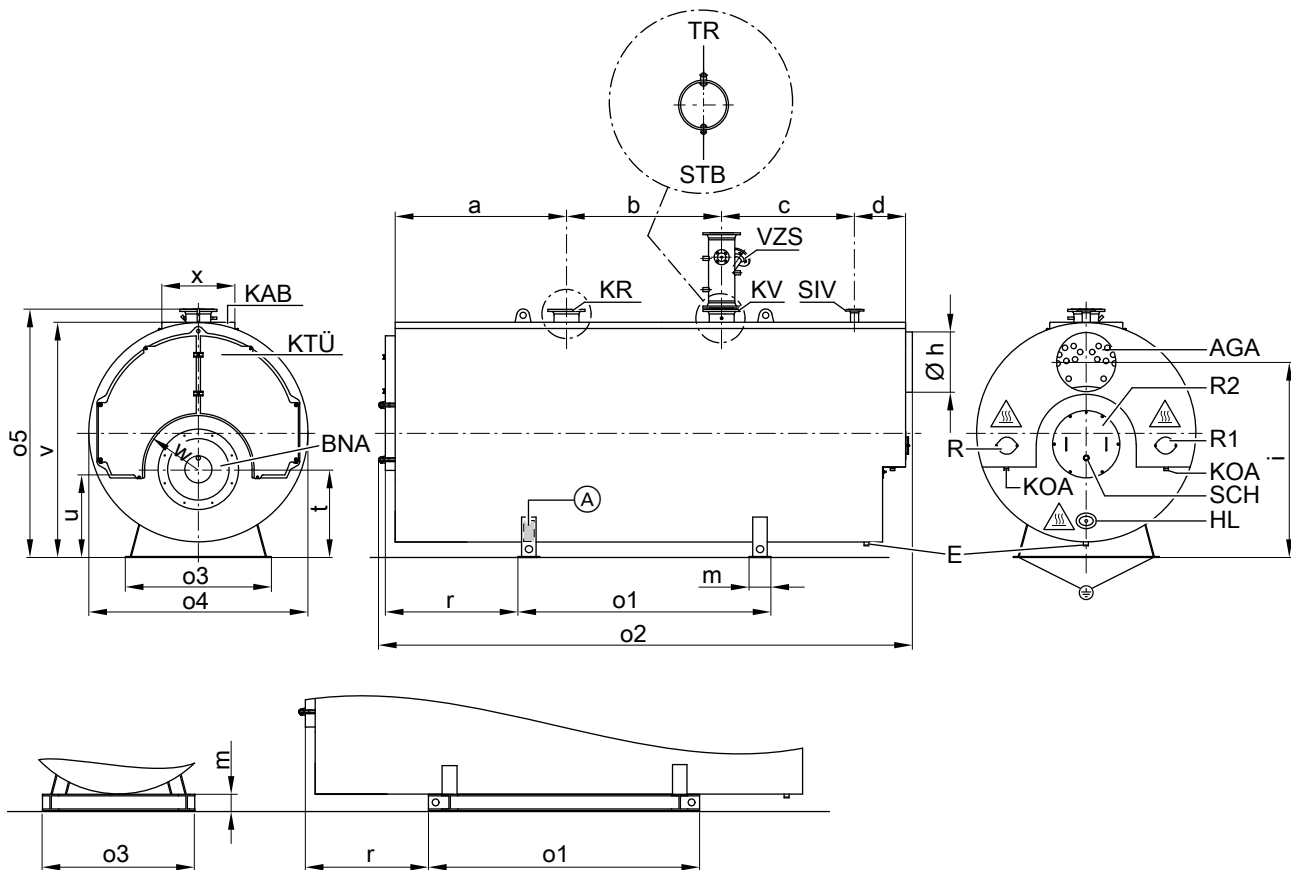
Водогрейный котел не пригоден для работы на жидком топливе S (мазут).

#### Биодизельное топливо

- Согласно DIN EN 51603-6, EN 14213, EN 14214 (или аналогичное).

Сведения о других видах топлива предоставляются по запросу.

## Конструкция котла



Опора котла с продольными балками IPB: для типоразмере котла В + С - стандартное исполнение, для типоразмере котла 1 - А - отдельно за дополнительную плату

Внимание! Поверхность неизолированных деталей котла нагревается до высокой температуры!

Фирменная табличка

AGA Сборник уходящих газов

BNA Подключение горелки

E Опорожнение - ниппель R 1½

HL Лючок 100 x 150 мм

KAB Платформа на верхней части котла (опция)

KOA Конденсатоотводчик - ниппель R 1½

KR Обратная магистраль котла

KTÜ Дверца котла

KV Подающая магистраль котла

R1 Отверстие для чистки коллектора уходящих газов

R2 Отверстие для чистки жаровой трубы

SCH Контрольная трубка

SIV Патрубок для предохранительного клапана

STB Защитный ограничитель температуры - муфта R ½

TR Терморегулятор - муфта R ½

VZS Проставка для подающей магистрали в качестве принадлежности

Выравнивание потенциалов

Типоразмер котла		1	2	3	4	5	6	7	8	9	A	B	C
a	мм	1235	1235	1440	1440	1535	1535	1670	1670	1875	1875	2085	2085
b	мм	1100	1100	1150	1150	1350	1350	1500	1500	1700	1700	1900	1900
c	мм	757	757	772	772	737	737	872	872	1057	1057	982	982
d*1	мм	808	808	808	808	808	808	858	858	858	858	1285	1285
h (внутр. Ø)*2	мм	392	392	440	440	490	490	550	550	620	620	700	700
i	мм	1785	1785	1865	1865	1990	1990	2055	2055	2170	2170	2380	2380
m	мм	200	200	200	200	200	200	240	240	240	240	-	-
m - IPB	мм	120	120	120	120	120	120	160	160	160	160	160	160
o1	мм	1935	1935	2070	2070	2240	2240	2490	2490	2770	2770	3315	3315
o2	мм	4100	4100	4370	4370	4730	4730	5200	5200	5790	5790	6508	6508
o3	мм	1260	1260	1310	1310	1390	1390	1510	1510	1580	1580	1730	1730
o4	мм	1925	1925	2010	2010	2150	2150	2280	2280	2400	2400	2670	2670
o5	мм	2275	2275	2360	2360	2500	2500	2630	2630	2750	2750	3020	3020
r	мм	1009	1009	1077	1077	1182	1182	1267	1267	1437	1437	-	-
r - IPB	мм	929	929	997	997	1102	1102	1147	1147	1317	1317	1469	1469
t	мм	812	812	842	842	907	907	945	945	995	995	1033	1033
u	мм	800	800	820	820	890	890	900	900	930	930	963	963

\*1 2-й патрубок для предохранительного клапана выполняется по запросу

\*2 Наружный Ø = внутренний Ø + 8 мм, при типоразмере 3 - С внутр. Ø + 10 мм

## Конструкция котла (продолжение)

Типоразмер котла		1	2	3	4	5	6	7	8	9	A	B	C
v	мм	2130	2130	2215	2215	2355	2355	2485	2485	2605	2605	2905	2905
w	мм	435	435	460	460	510	510	550	550	600	600	625	625
x	мм	900	900	900	900	900	900	900	900	1000	1000	1000	1000

### Данные для транспортировки

Типоразмер котла		1	2	3	4	5	6	7	8	9	A	B	C	
<b>Транспортные габаритные размеры с припусками на упаковку</b>														
– Общая длина	м	4,20	4,20	4,50	4,50	4,85	4,85	5,30	5,30	5,90	5,90	6,60	6,60	
– Общая ширина	м	1,95	1,95	2,04	2,04	2,18	2,18	2,31	2,31	2,43	2,43	2,70	2,70	
– Общая высота	м	2,24	2,24	2,33	2,33	2,47	2,47	2,63	2,63	2,75	2,75	3,10	3,10	
<b>Собственная масса<sup>*3</sup></b>														
Котел с теплоизоляцией														
Для допуст. рабочего давления	6 бар	т	4,30	4,44	5,02	5,14	5,86	6,05	7,34	7,58	8,63	9,00	13,50	14,20
	10 бар	т	5,00	5,14	5,82	5,94	6,86	7,05	8,54	8,78	10,40	10,80	15,30	16,10
	16 бар	т	6,10	6,24	7,02	7,14	8,36	8,55	10,30	10,60	12,80	13,20	18,10	18,90

### Патрубки котла

Типоразмер котла		1	2	3	4	5	6	7	8	9	A	B	C	
<b>Подающая и обратная магистраль котла</b>														
Для допуст. рабочего давления	6 бар	PN16 DN	150	150	150	150	200	200	200	200	250	250	250	250
	10 бар	PN16 DN	150	150	150	150	200	200	200	200	250	250	250	250
	16 бар	PN25 DN	–	–	–	–	200	200	200	200	250	250	250	250
	16 бар	PN40 DN	150	150	150	150	–	–	–	–	–	–	–	–
<b>Патрубок предохранительного клапана</b>														
Для допуст. рабочего давления	6 бар	PN16 DN	50	50	65 <sup>*4</sup>	65 <sup>*4</sup>	65 <sup>*4</sup>	65 <sup>*4</sup>	65 <sup>*4</sup>	80	80	80	100	100
	10 бар	PN16 DN	–	50	50	50	50	65 <sup>*4</sup>	65 <sup>*4</sup>	65 <sup>*4</sup>	65 <sup>*4</sup>	65 <sup>*4</sup>	80	80
	10 бар	PN40 DN	40	–	–	–	–	–	–	–	–	–	–	–
	16 бар	PN40 DN	32	40	40	40	40	50	50	50	65 <sup>*4</sup>	65 <sup>*4</sup>	65 <sup>*4</sup>	65 <sup>*4</sup>

#### Указание

Исполнение патрубка опорожнения для типоразмера котла 1 - C

■ в качестве ниппеля R 1½

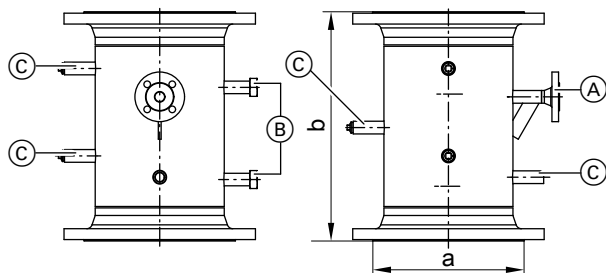
■ в качестве патрубка DN40 PN40 (опционально с помощью резьбового фланца)

<sup>\*3</sup> В зависимости от заказа возможны отклонения ±10 %.

<sup>\*4</sup> Исполнение с 4 отверстиями

## Конструкция котла (продолжение)

### Проставка для подающей магистрали

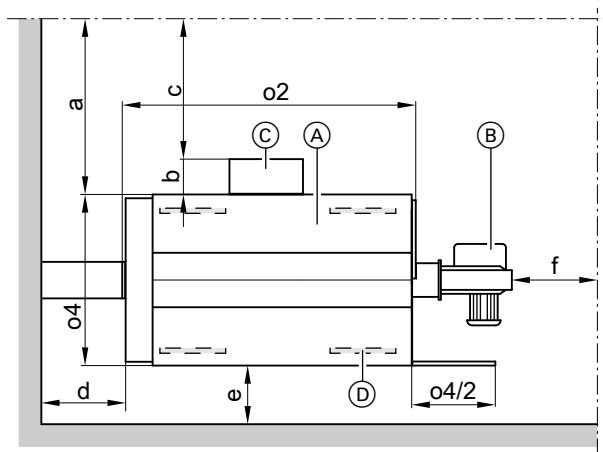


Проставка подающей магистрали (VZS) для котла с допуст. температурой подачи 110 °С

- (A) Патрубок для арматурного стержня DN20 PN40
- (B) Патрубок для поплавкового ограничителя уровня воды
- (C) Муфты для термометра, пробного вентиля и других регулирующих устройств 4 x R 1/2

a	DN	80,	100	125	150	200,	250,	300	350	400
b	мм	470,	470,	470,	470,	475,	485,	490,	515,	515,

### Рекомендуемые минимальные расстояния



- (A) Котел
- (B) Горелка

- (C) Устройство управления и переключения
- (D) Звукопоглощающие опоры котла
- a Устройство переключения не смонтировано
- b Глубина устройства переключения
- c Устройство переключения смонтировано
- d,e,f Прочие расстояния
- o2, o4 См. таблицы размеров: Макс. длина, макс. ширина

a/b/c	мм	≥1000/≥500/≥800
d/e/f	мм	≥500/≥300/≥500

#### Рекомендация для размера f

Для демонтажа турбулизаторов (при наличии) и чистки котла перед котлом рекомендуется оставить пространство, равное длине котла (o2).

Для упрощения монтажа и работ по техобслуживанию должны соблюдаться указанные размеры.

Соблюдать расстояния согласно требованиям, действующим на месте монтажа. Использовать оборудование и принадлежности. Площадки для установки должны быть ровными. Котел должен быть выровнен по горизонтали.

### Условия монтажа

- Избегать загрязнения воздуха галогенсодержащими углеводородами. Галогенсодержащие углеводороды содержатся, например, в аэрозолях, красках, растворителях и моющих средствах.
- Если на месте установки котла существует опасность загрязнения воздуха галогенсодержащими углеводородами, необходимо обеспечить подвод достаточного объема воздуха для сгорания.

- Избегать высокой степени запыленности.
- Избегать высокой влажности воздуха.
- Обеспечить защиту от замерзания и надлежащую вентиляцию.
- Установка должна производиться на ровной поверхности. Следствием несоблюдения этих требований могут стать неисправности и повреждение установки.

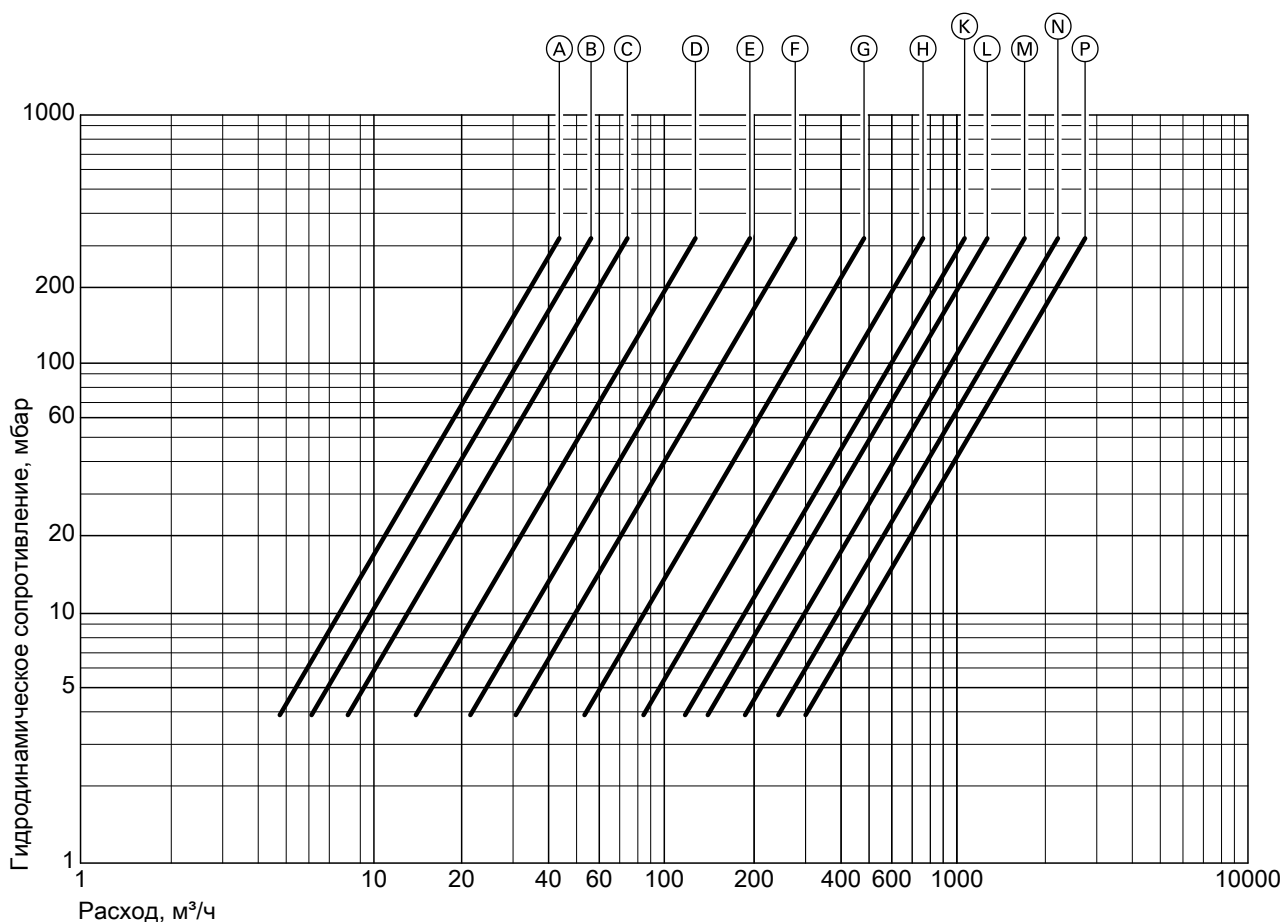
### Снижение уровня шума

Установить звукопоглощающие подкладки (принадлежность) под котловой блок. Равномерно разместить по длине и по центру шин основания.

## Данные мощности котла

Типоразмер котла		1	2	3	4	5	6	7	8	9	A	B	C
Объем котловой воды	м <sup>3</sup>	5,01	4,90	5,69	5,60	7,17	7,00	8,93	8,70	10,83	10,50	16,03	15,43
Типоразмер котла		1	2	3	4	5	6	7	8	9	A	B	C
Массовый расход уходящих газов <sup>*5</sup> влажн.		1,5225 x тепловая мощность топки, МВт											
– природный газ	т/ч	1,5 x тепловая мощность топки, МВт											
– жидкое топливо EL	т/ч												
Теплообменная поверхность													
– газовый контур	м <sup>2</sup>	57,6	63,5	72,3	77,0	82,8	91,1	107,9	118,9	135,9	151,9	198,6	227,3
– водяной контур	м <sup>2</sup>	61,7	68,1	77,9	83,1	89,0	98,0	116,1	128,0	146,2	163,6	216,5	247,8
Объем дымовых газов	м <sup>3</sup>	2,89	2,98	3,57	3,64	4,42	4,56	5,92	6,10	7,74	8,01	10,60	11,10

### Гидродинамическое сопротивление отопительного контура



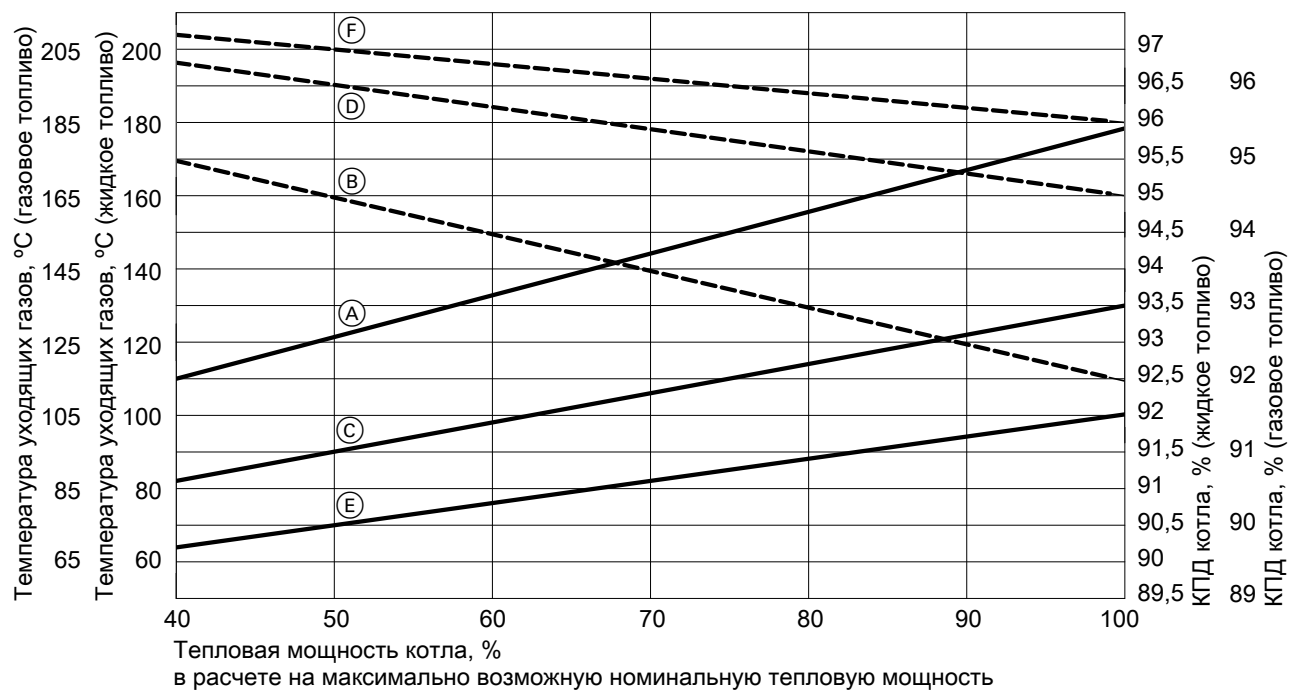
Номинальный внутренний диаметр патрубков подающей и обратной магистралей

Ⓐ DN40	Ⓗ DN250
Ⓑ DN65	Ⓚ DN300
Ⓒ DN80	Ⓛ DN350
Ⓓ DN100	Ⓜ DN400
Ⓔ DN125	Ⓝ DN450
Ⓕ DN150	Ⓟ DN500
Ⓖ DN200	

<sup>\*5</sup> Определение показателей для расчета параметров системы отвода уходящих газов согласно EN 13384 при следующем проценте содержания CO<sub>2</sub>: 13 % для жидкого топлива EL, 10 % для природного газа. Значительным фактором для расчета параметров является температура уходящих газов при температуре котловой воды 80 °С. Таким образом определяются области применения дымоходов при максимально допустимых значениях рабочей температуры.

## Данные мощности котла (продолжение)

### Температура уходящих газов и КПД котла



Без Vitotrans 100-LW/200-LW

Усредненные нижние граничные значения для всех типоразмеров котла

- Ⓐ Температура уходящих газов, °C
- Ⓑ КПД котла, %

С Vitotrans 200-LW

Все данные КПД  $\pm 0,5$  %, приведены для использования теплообменника

- Ⓔ Температура уходящих газов, °C
- Ⓕ КПД котла, %

С Vitotrans 100-LW

Все данные КПД  $\pm 0,5$  %, приведены для использования теплообменника

- Ⓒ Температура уходящих газов, °C
- Ⓓ КПД котла, %

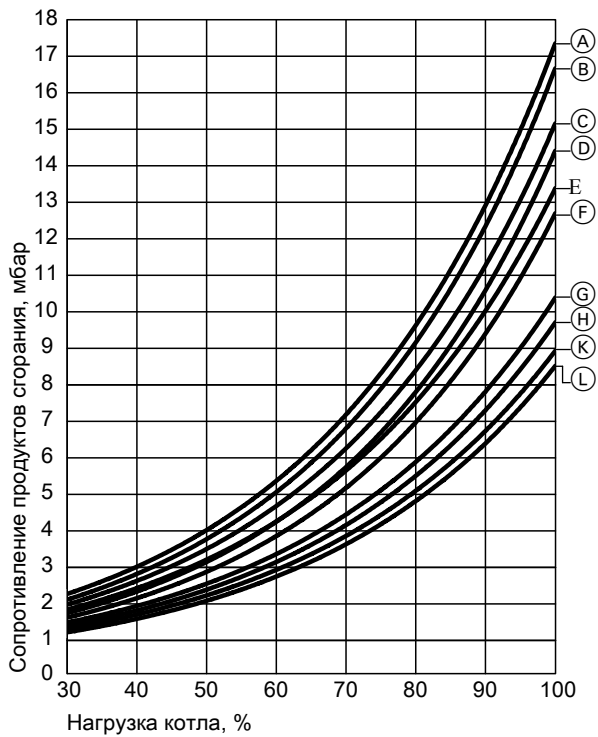
#### Расчет КПД котла

Указанные значения КПД котла образуются следующим образом:  $\text{КПД котла} = 100\% - \text{потеря тепла с уходящими газами} [\%] - \text{потери на излучение} [\%]$  Расчет потерь на излучение производится согласно EN 12953 часть 11.



## Данные мощности котла (продолжение)

Сопротивление уходящих газов (природный газ)

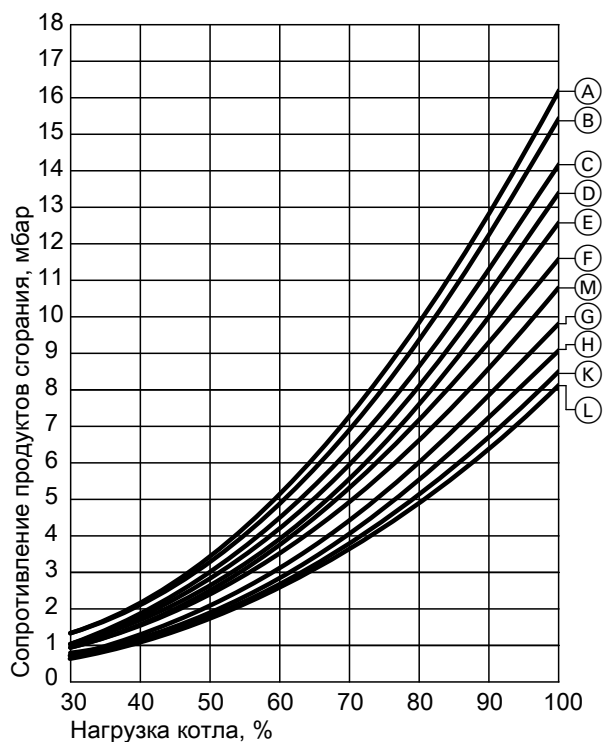


Сопротивление продуктов сгорания от 30% до 100% нагрузки котла

- |                   |                   |
|-------------------|-------------------|
| Ⓐ M62C00A         | Ⓕ M62C005/M62C00C |
| Ⓑ M62C009         | Ⓖ M62C004         |
| Ⓒ M62C008         | Ⓗ M62C003         |
| Ⓓ M62C006         | Ⓚ M62C002         |
| Ⓔ M62C007/M62C00B | Ⓛ M62C001         |

## Данные мощности котла (продолжение)

### Сопrotивление уходящих газов (жидкое топливо EL)



Сопrotивление продуктов сгорания от 30% до 100% нагрузки котла

- |                   |           |
|-------------------|-----------|
| Ⓐ M62C00A         | Ⓔ M62C004 |
| Ⓑ M62C009         | Ⓕ M62C003 |
| Ⓒ M62C008         | Ⓚ M62C002 |
| Ⓓ M62C006         | Ⓛ M62C001 |
| Ⓔ M62C007/M62C00B | Ⓜ M62C00C |
| Ⓕ M62C005         |           |

## Условия эксплуатации

	Требования/замечания	
	Котел	Котел с Vitotrans 100-/200-LW
1. Объемный расход теплоносителя	Минимальный объемный расход теплоносителя не требуется.	
2. Температура обратной магистрали котла (минимальное значение) – жидкое топливо – газ	50 °C 55 °C	65 °C 65 °C
3. Минимальная температура котловой воды	70 °C	
4. Макс. разность – жидкое топливо – газ	50 K 50 K	40 K 40 K
5. Ступенчатый режим работы горелки	Нет ограничений	
6. Модулируемый режим работы горелки	Нет ограничений	
7. Пониженный режим Однокотловая установка	Работа с мин. температурой котловой воды	
Многокотловая установка – Ведущий котел – Ведомые котлы	Работа с мин. температурой котловой воды Ведомые котлы могут быть отключены.	
Снижение температуры на выходные дни	См. "Пониженным режим"	



Для информации по требованиям к качеству воды  
"Требования и ориентировочные показатели по качеству воды"

## Условия эксплуатации (продолжение)

### Допустимые значения температуры подающей магистрали

Водогрейный котел для допустимой температуры подачи (= температура срабатывания защитного ограничителя температуры)

- До 110 °C
  - Маркировка: согласно европейской Директиве по аппаратам, работающим под давлением 2009/142/ЕС



### Прочие указания по проектированию

Инструкция по проектированию данного котла

### Проверенное качество

 Знак CE в соответствии с действующими директивами Европейского Союза.

## Комплект поставки котла

### Котел

- Котловый блок с присоединительным фланцем горелки и прилагаемой плитой горелки
- Смонтированные дверцы котла
- Привинченная крышка отверстия для чистки
- Контрольная трубка

### Принадлежности котла

- Проставка подающей магистрали (VZS)
- Предохранительные устройства
- Горелка
- Арматура
- Теплообменник
- Комплекты повышения температуры обратной магистрали
- Платформа на верхней части котла

- Установленная теплоизоляция и теплоизолированный коллектор уходящих газов
- Турбулизаторы (при наличии)
- Приспособление для извлечения турбулизаторов (если установлены турбулизаторы)
- Упаковка

- Платформа для техобслуживания котла
- Устройства управления и переключения
- Элементы системы удаления продуктов сгорания
- Система поддержания давления
- Звукопоглощающие подкладки

### Указание

Информацию о других принадлежностях см. в прайс-листе

Оставляем за собой право на технические изменения.

ТОВ "ВІССМАНН"  
вул. Валентини Чайки, 16  
с. Чайки, Києво-Святошинський р-н,  
Київська обл., 08130, Україна  
тел. +380 44 3639841  
факс +380 44 3639843  
[www.viessmann.ua](http://www.viessmann.ua)

ТОВ "Віссманн"  
вул. Димитрова, 5 корп. 10-А  
03680, м.Київ, Україна  
тел. +38 044 4619841  
факс. +38 044 4619843  
Телефон. +7 (495) 663 21 11  
Факс. +7 (495) 663 21 12  
[www.viessmann.ru](http://www.viessmann.ru)

Viessmann Group  
ООО "Виссманн"  
г. Москва  
тел. +7 (495) 663 21 11  
факс. +7 (495) 663 21 12  
[www.viessmann.ru](http://www.viessmann.ru)  
Telefax: +49 33764 83-202  
[www.viessmann.com](http://www.viessmann.com)