

Инструкция по монтажу

для специалистов

VIESSMANN

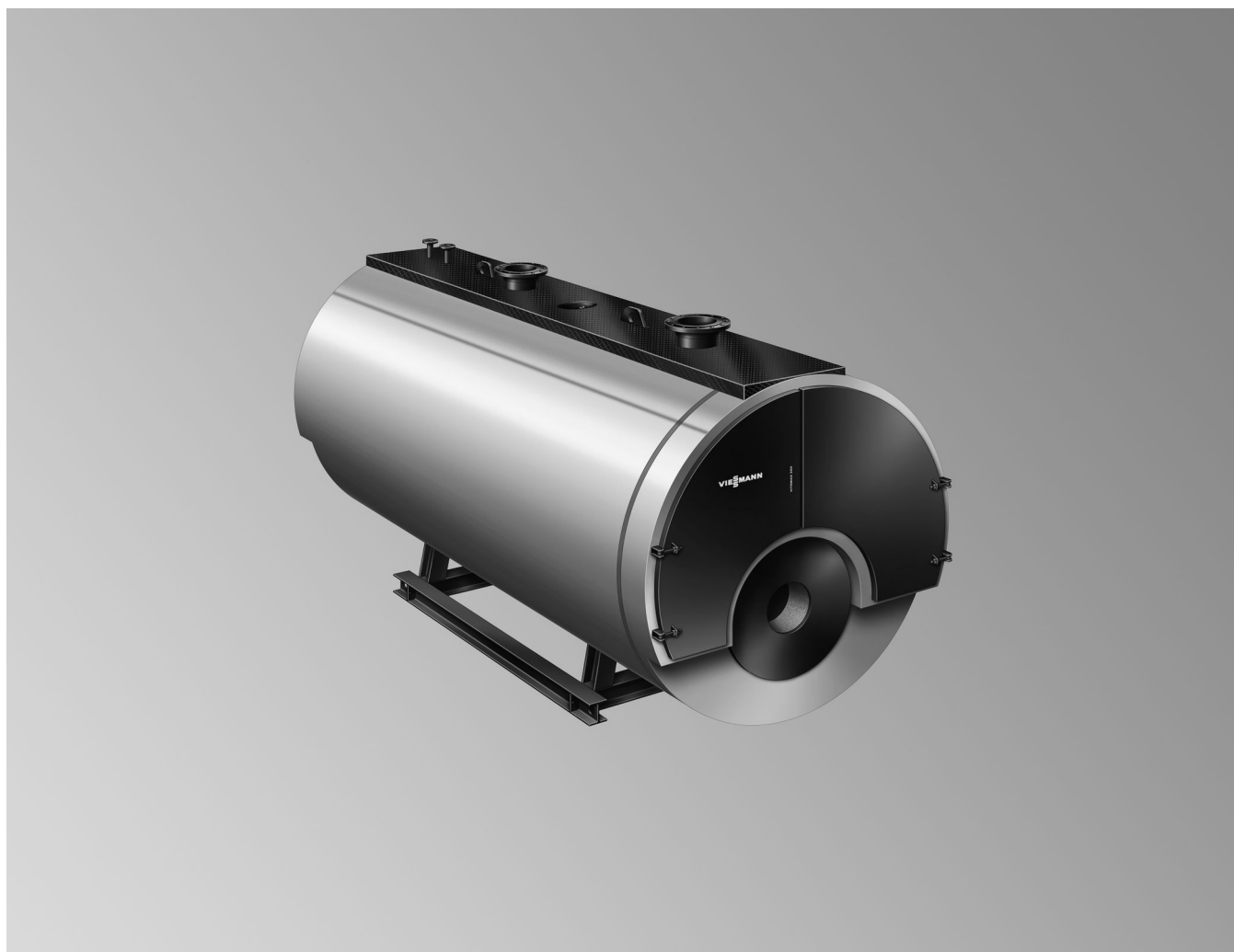
Vitomax HW

Тип M70A, M72B, M74A, M92A, M94A, M96A

Водогрейные котлы высокого давления на жидком и газообразном топливе



VITOMAX HW



Указания по технике безопасности



Во избежание опасных ситуаций, физического и материального ущерба просим строго придерживаться данных указаний по технике безопасности.

Указания по технике безопасности



Опасность

Этот знак предупреждает об опасности причинения физического ущерба.



Внимание

Этот знак предупреждает об опасности материального ущерба и вредных воздействий на окружающую среду.

Указание

Сведения, которым предшествует слово "Указание", содержат дополнительную информацию.

Целевая группа

Данная инструкция предназначена исключительно для аттестованных специалистов.

- Работы на газовом оборудовании разрешается выполнять только специалистам по монтажу, имеющим на это допуск ответственного предприятия по газоснабжению.
- Электротехнические работы разрешается выполнять только специалистам-электрикам.
- Первичный ввод в эксплуатацию должен производиться только обученным и квалифицированным персоналом в соответствии с инструкцией по эксплуатации и сервисному обслуживанию компании Viessmann.

Обязательные предписания

- Директива по аппаратам, работающим под давлением
- Положения об эксплуатационной безопасности (BetrsichV) и дополнительные технические правила эксплуатационной безопасности (TRBS)
- Правила техники безопасности, действующие в месте установки
- Национальные нормативные документы по правилам монтажа
- Законы об охране труда
- Законы об охране окружающей среды
- Предписания отраслевых страховых обществ

Работы на установке

- Закрыть запорную арматуру подачи топлива и предпринять меры по предотвращению ее случайного открытия.
- Обесточить установку, например, с помощью отдельного предохранителя или главного выключателя и проверить отсутствие напряжения.
- Принять меры по предотвращению повторного включения установки.

1. Указания по монтажу	Подготовка к монтажу	4
	■ Указания по применению	4
	■ Хранение котлов с большим водяным пространством производства Viessmann	4
	■ Транспортировка котла с большим водяным пространством	5
2. Последовательность монтажа	Подача на место установки и выравнивание котла	6
	■ Рекомендуемые минимальные расстояния	6
	■ Звукопоглощающие подкладки	7
	Монтаж трубопроводов	7
	■ Патрубки котла	8
	Монтаж измерительно-регулирующих устройств	12
	■ Подготовка к монтажу контроллера	12
	■ Регулирующие и ограничительные устройства	12
	Подключение на стороне системы удаления продуктов сгорания ...	12
	■ Монтаж трубы дымохода	12
	Монтаж гляделки	13
	Виды топлива	13
	Монтаж горелки	14
	Настройка горелки	15
	■ Тип котла M70A	15
	■ Тип котла M72B	16
	■ Тип котла M74A	17
	■ Тип котла M92A	18
	■ Тип котла M94A	19
	■ Тип котла M96A	20
	Ввод в эксплуатацию и настройка	21
3. Код даты изготовления	22
4. Сертификация	23

Внимание

Все изображения, представленные в настоящем документе, являются схематическими примерами.

Указания по применению

Согласно назначению прибор может устанавливаться и эксплуатироваться только в закрытых отопительных системах с учетом соответствующих инструкций по монтажу, сервисному обслуживанию и эксплуатации, а также данных, приведенных в техническом паспорте. Он предназначен исключительно для производства пара и нагрева воды согласно EN 12953 и памятке AGFW FW510 (памятке VdTÜV TCh 1466).

Производственное или промышленное использование в целях, отличных от производства пара или нагрева воды, считается применением не по назначению.

Любое другое применение считается применением не по назначению. Всякая ответственность за ущерб, ставший следствием такого применения, исключается.

Цели применения, выходящие за эти рамки, в отдельных случаях могут требовать одобрения изготовителя.

Условием применения по назначению является стационарный монтаж в сочетании с элементами, имеющими допуск для применения по назначению.

Понятие «Применение по назначению» также включает в себя соблюдение интервалов технического обслуживания и проверок.

Хранение котлов с большим водяным пространством производства Viessmann

Рекомендация для предотвращения коррозии
Тщательно соблюдать все следующие указания.

Период действия указаний

Хранение котла до монтажа установки

Общие сведения

- Хранение котлов Vitomax:
 - В закрытых помещениях
 - В сухом состоянии и соблюдением мер защиты от влияния атмосферных факторов
- Температура помещения не ниже 0 °C и не выше 50 °C
- При подаче на место установки водяные контуры котлов Vitomax должны быть защищены от попадания посторонних предметов глухими фланцами или крышками.
- Для предотвращения образования конденсата и влажности на котле:
 - Удалить транспортную упаковку после доставки котла на место установки и
 - использовать осушающее вещество

Хранение > 4 недель

- Защитить внутреннее пространство котла от проникновения влаги. В контуре топочных газов и в водяном контуре использовать осушающее средство, например, силикагель
- Количество осушающего средства должно быть определено в соответствии с объемом котла.
- Регулярно проверять эффективность осушающего средства.
- Не допускать прямого контакта осушающего средства с котлом.

Указание

Учитывать данные изготовителя осушающего средства.

Рекомендация

Наполнить соответствующие емкости осушающим средством и повесить корпус котла.

Подготовка к монтажу (продолжение)

- В контуре дымовых газов вместо осушающего вещества для удаления влаги также может использоваться сушилка, обеспечивающая циркуляцию воздуха.
- В контуре уходящих газов сухая поверхность парогенератора или водогрейного котла должна быть покрыта тонким слоем графита или олифы.

Транспортировка котла с большим водяным пространством



Опасность

Неправильная транспортировка котла может привести к несчастным случаям. Существует опасность травм.

Использовать только точки крепления.

Соблюдать все предписания по предупреждению несчастных случаев.

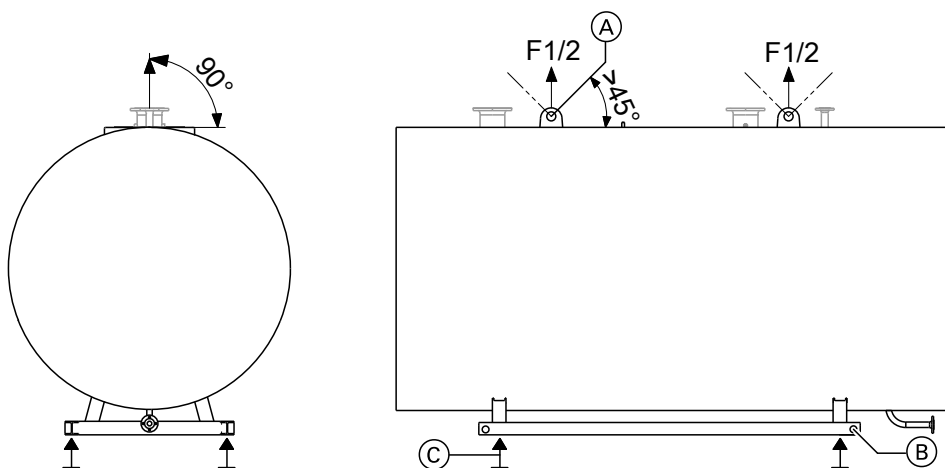


Рис. 1 Возможности крепления

- (A), (B) Отверстия для грузозахватных приспособлений (\varnothing 80 мм)
- (C) Шина основания (зона приложения силы на опоре котла)

1. Закрепить подъемные устройства на котле (A) .
2. Перемещение котла.
 - Установить большегрузные катки под зоной приложения силы (C) .
 - Закрепить строповочные средства за отверстия, предназначенные для грузозахватных приспособлений (B) (\varnothing 80 мм).

Подача на место установки и выравнивание котла

Рекомендуемые минимальные расстояния

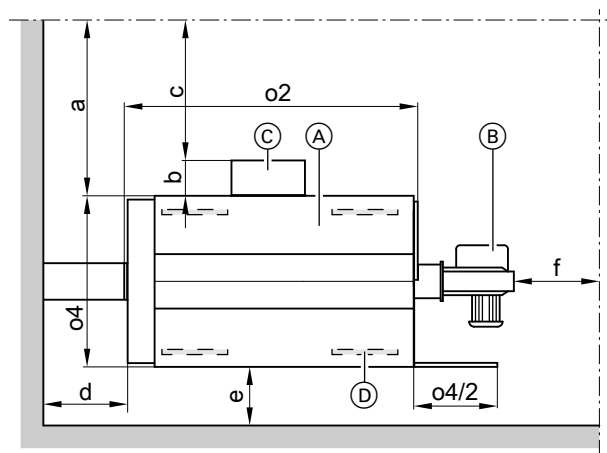


Рис. 2

- Ⓐ Котел
- Ⓑ Горелка
- Ⓒ Шкаф управления
- Ⓓ Звукопоглощающие опоры котла
- a Устройство переключения не смонтировано
- b Глубина шкафа управления

c Шкаф управления смонтирован
 d,e,f Прочие расстояния
 o2, o4 См. таблицы размеров: Макс. длина, макс. ширина

a/b/c	мм	≥1000/≥500/≥800
d/e/f	мм	≥500/≥300/≥500

Табл. 1

Рекомендация для размера f

Для демонтажа турбулизаторов (при наличии) и чистки котла перед котлом следует оставить пространство, равное длине котла (o2).

Для упрощения монтажа и работ по техобслуживанию должны соблюдаться указанные размеры. Соблюдать расстояния согласно требованиям, действующим на месте монтажа. Использовать оборудование и принадлежности. Площадки для установки должны быть ровными. Котел должен быть выровнен по горизонтали.

M70A

Размер котла*1		1	2	3	4	5	6	7	8	9
o2	мм	2556	2707	3566	3636	3696	3766	3916	4316	4616
o4	мм	1575	1655	1675	1725	1825	1900	2000	2100	2225

Табл. 2

M72B

Размер котла*1		1	2	3	4	5	6	7	8	9	A	B	C
o2	мм	4110	4110	4370	4370	4730	4730	5200	5200	5790	5790	6508	6508
o4	мм	1925	1925	2010	2010	2150	2150	2280	2280	2400	2400	2670	2670

Табл. 3

M74A

Размер котла*1		1	2	3	4	5
o2	мм	6516	7056	7596	8116	8656
o4	мм	2670	2840	2985	3200	3475

Табл. 4

M92A

Размер котла*1		1	2	3	4	5	6	7
o2	мм	3970	4200	4460	4720	5070	5420	5780
o4	мм	2025	2100	2200	2325	2410	2485	2575

Табл. 5

*1 Последняя цифра маркировки типа

Подача на место установки и выравнивание котла (продолжение)

М94А

Размер котла*1		1	2	3	4	5	6	7
о2	мм	6441	6981	7521	8011	8481	8901	9341
о4	мм	2815	3035	3150	3360	3500	3580	3675

Табл. 6

М96А

Размер котла*1		1	2	3	4	5	6	7	8	9
о2	мм	4820	5120	5490	5850	6550	7050	7620	8020	8480
о4	мм	2580	2675	2750	2890	3065	3250	3440	3550	3715

Табл. 7

Звукопоглощающие подкладки

Рекомендация

Использование для изоляции вибраций и минимизации передачи корпусных шумов



Монтаж звукопоглощающих подставок

Инструкция по монтажу изготовителя

Монтаж трубопроводов



Опасность

При отсоединении подключений котла, находящихся под давлением, возникает опасность травм.

Отсоединять подключения котла только при отсутствии давления в котле и после его охлаждения.



Внимание

Воды с неудовлетворительным качеством может повредить котловой блок.

Наполнение котла водой разрешается только при условии соблюдения "Нормативных показателей качества воды" (см. инструкцию по сервисному обслуживанию).

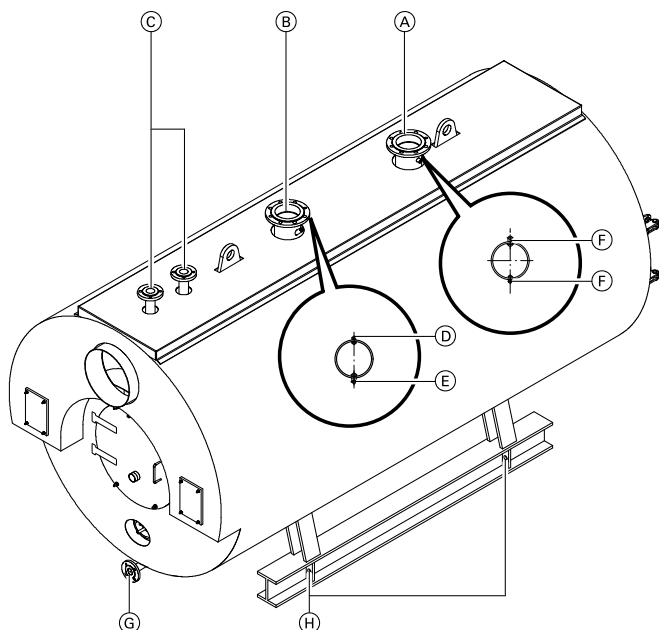


Рис. 3 Примерное изображение. В зависимости от конфигурации заказа возможны изменения комплекта поставки.

- Ⓐ Патрубок для обратной магистрали котла
- Ⓑ Патрубок для подающей магистрали
- Ⓒ Патрубок для предохранительного клапана
- Ⓓ Муфта для защитного ограничителя температуры R ½
- Ⓔ Муфта для терморегулятора R ½
- Ⓕ Муфта для дополнительного регулирующего устройства R ½
- Ⓖ Патрубок для опорожнения
- Ⓗ Отверстие для системы выравнивания потенциалов Ø 13 мм

Указание

Все трубопроводы должны быть подключены без воздействия усилий и моментов силы.

2. Выполнить трубные соединения.

1. Тщательно промыть установку (в особенности при подключении котла к имеющейся установке).

Патрубки котла

M70A

Размер котла		1	2	3	4	5	6	7	8	9
Патрубок подающей магистрали котла - KV ^{*2}										
Разность температур										
Для допуст. рабочего давления	20K	DN 100	100	100	100	100	100	125	125	150
	30K	DN 100	100	100	100	100	100	100	100	125
	40K	DN 100	100	100	100	100	100	100	100	100

*2 Для котлов до 10 бар - фланцевые подключения PN 16, от 13 до 18 бар - PN 25 и при 20 бар - PN 40

Монтаж трубопроводов (продолжение)

Размер котла			1	2	3	4	5	6	7	8	9
Патрубок обратной магистрали котла - KR²											
Разность температур											
Для допуст. рабочего давления	20K	DN	50	65 ^{*3}	65 ^{*3}	80	100	100	125	125	150
	30K	DN	40 ^{*4}	50	65 ^{*3}	65 ^{*3}	80	80	100	100	125
	40K	DN	40 ^{*4}	40 ^{*4}	50	65 ^{*3}	65 ^{*3}	65 ^{*3}	80	100	100
Патрубок предохранительного клапана											
Для допуст. рабочего давления	6 бар	PN40 DN	20	20	25	32	32	40	40	50	50
	8 бар	PN40 DN	20	20	25	25	32	32	40	40	50
	10 бар	PN40 DN	20	20	20	25	25	32	32	40	40
	13 бар	PN40 DN	20	20	20	20	25	25	32	32	40
	16 бар	PN40 DN	20	20	20	20	20	25	25	32	32
	18 бар	PN40 DN	20	20	20	20	20	20	25	32	32
	20 бар	PN40 DN	20	20	20	20	20	20	25	25	32

Табл. 8

M72B

Размер котла			1	2	3	4	5	6	7	8	9	A	B	C
Патрубки подающей и обратной магистралей														
Разность температур														
Для доп. раб. давления 6 и 10 бар	40 K	PN16 DN	100	100	100	125	125	125	150	150	150	200	200	200
	30 K	PN16 DN	125	125	125	125	150	150	150	200	200	200	200	250
	20 K	PN16 DN	150	150	150	150	200	200	200	200	250	250	250	250
Для доп. раб. давления 16 бар	40 K	PN25 DN	—	—	—	—	—	—	—	—	—	200	200	200
		PN40 DN	100	100	100	125	125	125	150	150	150	—	—	—
	30 K	PN25 DN	—	—	—	—	—	—	—	200	200	200	200	250
		PN40 DN	125	125	125	125	150	150	150	—	—	—	—	—
	20 K	PN25 DN	—	—	—	—	200	200	200	200	250	250	250	250
		PN40 DN	150	150	150	150	—	—	—	—	—	—	—	—
Патрубок предохранительного клапана														
Для допуст. рабочего давления	6 бар	PN40 DN	50	50	50	65 ^{*3}	65 ^{*3}	65 ^{*3}	65 ^{*3}	80	80	80	100	100
	10 бар	PN40 DN	40	40	40	50	50	50	50	65 ^{*3}	65 ^{*3}	65 ^{*3}	65 ^{*3}	80
	16 бар	PN40 DN	32	32	32	40	40	40	40	50	50	50	65 ^{*3}	65 ^{*3}

Табл. 9

^{*2} Для котлов до 10 бар - фланцевые подключения PN 16, от 13 до 18 бар - PN 25 и при 20 бар - PN 40

^{*3} Исполнение с 4 отверстиями

^{*4} Все патрубки < DN50 выполняются в PN40.

Монтаж трубопроводов (продолжение)

М74А

Размер котла			1	2	3	4	5	
Подающая и обратная магистраль котла^{*5}								
Разность температур								
Для доп. раб. давления 6 и 10 бар	40 К	PN16 DN	200	200	250	250	250	
	30 К	PN16 DN	200	250	250	300	300	
	20 К	PN16 DN	250	300	350	350	400	
Для доп. раб. давления 16 бар	40 К	PN25 DN	200	200	250	250	250	
	30 К	PN25 DN	200	250	250	300	300	
	20 К	PN25 DN	250	300	350	350	400	
Патрубок предохранительного клапана								
Для допуст. рабочего давления	6 бар	PN40 DN	100	100	100	125	125	
	10 бар	PN40 DN	65 ^{*3}	80	80	100	100	
	16 бар	PN40 DN	65 ^{*3}	65 ^{*3}	65 ^{*3}	80	80	
Патрубок опорожнения								
Для допуст. рабочего давления			PN40 DN	50	50	50	50	50

Табл. 10

М92А

Размер котла			1	2	3	4	5	6	7
Подающая и обратная магистраль котла^{*5}									
Для допуст. рабочего давления									
6, 10 бар	PN16 DN	150	150	200	200	200	250	250	
	PN25 DN	—	—	200	200	200	250	250	
	PN40 DN	150	150	—	—	—	—	—	
Патрубок предохранительного клапана									
Для допуст. рабочего давления	6 бар	PN40 DN	50	50	50	65 ^{*3}	65 ^{*3}	65 ^{*3}	80
	10 бар	PN40 DN	40	40	40	50	50	65 ^{*3}	65 ^{*3}
	16 бар	PN40 DN	32	32	32	40	40	50	50
Патрубок опорожнения									
Для допуст. рабочего давления			PN40 DN	40	40	40	40	40	40

Табл. 11

*5 При разбросе 20 К

*3 Исполнение с 4 отверстиями

Монтаж трубопроводов (продолжение)

М94А

Размер котла			1	2	3	4	5	6	7
Подающая и обратная магистраль котла^{*5}									
Для допуст. рабочего давления	6, 10 бар	PN16 DN	250	300	350	350	400	400	400
	16 бар	PN25 DN	250	300	350	350	400	400	400
Патрубок предохранительного клапана									
Для допуст. рабочего давления	6 бар	PN40 DN	100	100	100	125	125	150	150
	10 бар	PN40 DN	65 ^{*3}	80	80	100	100	100	125
	16 бар	PN40 DN	65 ^{*3}	65 ^{*3}	65 ^{*3}	80	80	80	100
Патрубок опорожнения									
Для допуст. рабочего давления	6, 10 бар	PN16 DN	50	50	50	50	50	50	50
	16 бар	PN40 DN	50	50	50	50	50	50	50

Табл. 12

М96А

Размер котла			1	2	3	4	5	6	7	8	9
Подающая и обратная магистраль котла^{*6}											
Разность температур											
Для допуст. рабочего давления	20 К	DN	200	200	250	250	250	300	350	350	400
	30 К	DN	150	150	200	250	250	250	250	300	300
	40 К	DN	125	150	150	200	200	200	250	250	250
Патрубок предохранительного клапана											
Для допуст. рабочего давления	6 бар	PN 40 DN	65 ^{*3}	65 ^{*3}	65 ^{*3}	80	100	100	100	125	125
	8 бар	PN 40 DN	50	65 ^{*3}	65 ^{*3}	65 ^{*3}	80	80	100	100	125
	10 бар	PN 40 DN	50	50	65 ^{*3}	65 ^{*3}	65 ^{*3}	80	80	100	100
	13 бар	PN 40 DN	40	50	50	50	65 ^{*3}	65 ^{*3}	80	80	100
	16 бар	PN 40 DN	40	40	50	50	65 ^{*3}	65 ^{*3}	65 ^{*3}	80	80
	18 бар	PN 40 DN	40	40	40	50	50	65 ^{*3}	65 ^{*3}	80	80
	20 бар	PN 40 DN	32	40	40	50	50	65 ^{*3}	65 ^{*3}	65 ^{*3}	80

Табл. 13

^{*5} При разбросе 20 К

^{*3} Исполнение с 4 отверстиями

^{*6} Для котлов до 10 бар - фланцевые подключения PN 16, от 13 до 18 бар - PN 25 и от 20 до 25 бар - PN 40

Монтаж измерительно-регулирующих устройств

Критерии выбора измерительно-регулирующих устройств:

- Величина рабочего давления котла
- Режим работы котла:
 - С постоянным наблюдением
 - Без постоянного наблюдения



Монтаж устройства

Инструкция по монтажу изготовителя



Подключение электрической части устройства

Схема электрических соединений

Подготовка к монтажу контроллера

Vitotronic или Vitocontrol в качестве принадлежности:



Отдельная документация

Регулирующие и ограничительные устройства

Для котла с контроллером Vitotronic или распределительным шкафом Vitocontrol:



Отдельная документация

Подключение на стороне системы удаления продуктов сгорания



Опасность

В котле могут возникать ядовитые газы. Их неконтролируемая утечка может стать причиной тяжелых отравлений.

Неиспользуемые отверстия в котле должны быть герметично закрыты.

Проверить герметичность газопроводящих линий.

Монтаж трубы дымохода

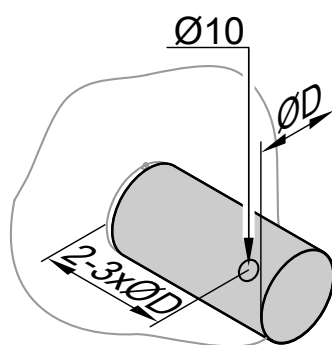


Рис. 4

1. Соединить патрубок уходящих газов с системой удаления продуктов сгорания с использованием трубы дымохода с обеспечением оптимальных аэродинамических свойств.

2. Расположить измерительное отверстие (\varnothing около 10 мм) на расстоянии 2-3 диаметров трубы дымохода за патрубком уходящих газов.
3. Обеспечить герметичность трубы дымохода.

Указание

Все трубы дымохода должны быть подключены без воздействия усилий и моментов силы. Подключение труб дымохода должно быть выполнено герметично.

4. Выполнить теплоизоляцию дымохода.

Указание

Фланец дымохода с контрфланцем пред-оставляется в качестве опции.

Наружный диаметр трубы дымохода

Размер котла		1	2	3	4	5	6	7	8	9	A	B	C
M70A ^{*7}	мм	152	192	216	242	272	307	346	392	442	–	–	–
M72B ^{*8}	мм	392	392	440	440	490	490	550	550	620	620	700	700

^{*7} Наружный \varnothing = внутренний \varnothing + 8 мм

^{*8} Наружный- \varnothing = внутренний- \varnothing + 8 мм, для размера 3 - C внутренний- \varnothing + 10 мм

Подключение на стороне системы удаления... (продолжение)

Размер котла		1	2	3	4	5	6	7	8	9	A	B	C
M74A ^{*9}	мм	700	800	850	950	1000	–	–	–	–	–	–	–
M92A ^{*10}	мм	346	392	392	440	490	550	620	–	–	–	–	–
M94A ^{*9}	мм	700	790	790	890	990	990	1110	–	–	–	–	–
M96A ^{*9}	мм	490	550	620	620	700	790	890	990	1110	–	–	–

Указание относительно отвода конденсата

- В системе удаления продуктов сгорания образуется конденсат. Заказчик должен предотвратить образование обратного потока этого конденсата. Для этого необходимо принять соответствующие меры, например, установить конденсатосборник.
- Закрывать патрубки отвода конденсата КОА, если они не используются. Они служат для отвода образующегося конденсата.

Монтаж гляделки

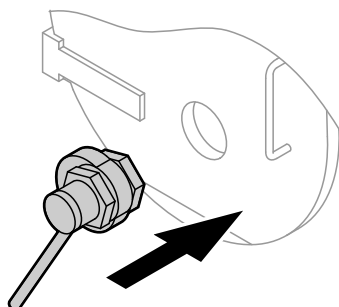


Рис. 5

Накрутить гляделку на nipple без использования уплотнительного материала.

При использовании ползунковый регулятор не должен заслонять смотровое стекло.



Внимание

Прикосновение к горячим поверхностям может стать причиной ожогов. Задвижка на гляделке может быть открыта лишь на непродолжительное время с целью наблюдения за пламенем. Соблюдать правила охраны труда. При необходимости одевать защитную одежду.

Виды топлива

Газ

- Природный и сжиженный газ согласно рабочему листку DVGW G 260/I и II Немецкого общества специалистов по газу и воде или местным предписаниям

Жидкое топливо

- Котельное топливо EL согласно DIN 51603, часть 1

Биодизельное топливо

- согласно DIN EN 51603-6, EN 14213, EN 14214 (или аналогичное).

Сведения о других видах топлива предоставляются по запросу

^{*9} Наружный-Ø = внутренний-Ø + 10 мм

^{*10} Наружный-Ø = внутренний-Ø + 8 мм, для размера 4 - 7 внутренний-Ø + 10 мм

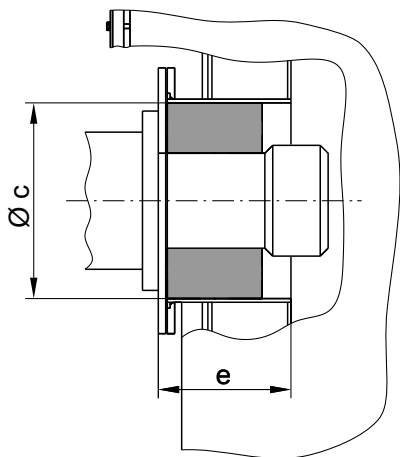


Рис. 6

с Макс. диаметр пламенной головы
е Мин. длина пламенной головы

1. Привинтить плиту для подключения горелки к фланцу котла.

Указание

Если поставляемая отдельно плита горелки не подготовлена на заводе-изготовителе, то в плите горелки заказчик должен высверлить отверстия для крепления горелки и вырезать в плите горелки отверстие для пламенной головы.

2. Привинтить горелку к плите горелки.

Указание

Если размеры отличаются, то вырез в теплоизоляции необходимо изменить в соответствии с диаметром жаровой сетки.

3. После монтажа горелки уплотнить кольцевой зазор между жаровой сеткой и теплоизоляционным блоком, а также при необходимости между теплоизоляционным блоком и кожухом жаровой трубы, используя жаростойкий теплоизоляционный материал.

Указание

Теплоизоляционные блоки и прилагаемая теплоизоляция при поставке находятся в изгибах дверец котла или в жаровой трубе.

4. Закрывать дверцы котла и отверстие для чистки с задней стороны котла.

Указание

Проверить на герметичность.



Инструкция по эксплуатации и сервисному обслуживанию горелки
Схемы электрических соединений

Настройка горелки

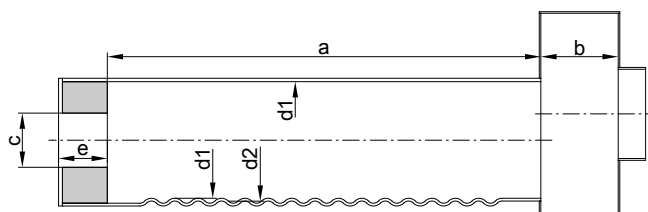


Рис. 7 Размеры жаровой трубы

Указание

Настроить на горелке максимальный расход топлива (жидкое топливо или газ) на максимальное значение тепловой мощности топки, указанное для котла.

Тип котла M70A

Размер котла		1	2	3	4	5	6	7	8	9
Номинальная тепловая мощность	MW	0,35	0,48	0,65	0,85	1,10	1,30	1,60	2,10	2,60
Допустимая тепловая мощность топки ^{*11}	MW	0,40	0,54	0,73	0,96	1,24	1,47	1,81	2,37	2,94
Размеры жаровой трубы										
Диаметр										
▪ Мин. внутр. Ø гладкой трубы	d1 мм	468	508	556	581	631	656	706	756	806
Длина жаровой трубы	a мм	1350	1500	2100	2170	2230	2300	2450	2850	3150
Глубина поворотной камеры	b мм	250		500						
Подключения горелки										
▪ Макс. Ø пламенной головы	c мм	240	240	240	240	290	370	370	420	470
▪ Мин. длина пламенной головы	e мм	315		360						
Объем топки (средние значения)										
▪ Жаровая труба	м³	0,24	0,31	0,51	0,58	0,70	0,78	0,96	1,28	1,61
▪ Длина жаровой трубы a и глубина поворотной камеры b	м³	0,29	0,37	0,63	0,71	0,85	0,95	1,15	1,50	1,86
Макс. сопротивление уходящих газов										
▪ При работе на природном газе	мбар	4,2	4,5	8,8	10,5	11,6	12,2	12,2	14,0	13,2
▪ При работе на жидком топливе EL	мбар	3,8	4,1	7,9	9,5	10,5	11,1	11,0	12,6	11,9

Табл. 14

Типоразмер котла	1	2	3	4	5	6	7	8	9	
Объем котловой воды	м³	1,77	2,16	3,23	3,87	4,44	4,99	5,75	7,18	8,71

Табл. 15

Типоразмер котла	1	2	3	4	5	6	7	8	9	
Объем дымовых газов	м³	0,49	0,63	1,29	1,45	1,72	1,91	2,33	2,94	3,73

Табл. 16

^{*11} При температуре подающей/обратной магистрали 195 °С и разности 40 К

Настройка горелки (продолжение)

Тип котла M72B

Размер котла		1	2	3	4	5	6	7	8	9	A	B	C	
Номинальная тепловая мощность														
▪ При работе на природном газе	MW	2,30	2,60	2,90	3,20	3,60	4,00	4,50	5,20	6,00	6,75	8,00	8,80	
▪ При работе на жидком топливе EL	MW	2,30	2,60	2,90	3,20	3,60	4,00	4,50	5,20	6,00	6,75	8,00	8,55	
Допустимая тепловая мощность топки														
▪ При работе на природном газе	MW	2,53	2,86	3,19	3,52	3,96	4,40	4,95	5,72	6,60	7,42	8,79	9,67	
▪ При работе на жидком топливе EL	MW	2,53	2,86	3,19	3,52	3,96	4,40	4,95	5,71	6,59	7,42	8,79	9,24	
Размеры жаровой трубы														
Диаметр														
▪ Мин. внутр. Ø гладкой трубы	6 бар d1	мм	803	803	853	853	901	901	974	974	1064	1064	1143	1143
	10 бар d1	мм	797	797	845	845	893	893	968	968	1064	1064	1135	1135
	16 бар d1	мм	785	785	835	835	885	885	—	—	—	—	—	—
▪ Мин. внутр. Ø гофр. трубы	16 бар d1	мм	—	—	—	—	—	—	950	950	1050	1050	1125	1125
▪ Средний Ø гофр. трубы	16 бар d2	мм	—	—	—	—	—	—	1000	1000	1100	1100	1175	1175
Длина жаровой трубы	a	мм	2630	2630	2900	2900	3240	3240	3660	3660	4220	4220	4830	4830
Глубина поворотной камеры	b	мм	500											
Подключения горелки														
▪ Макс. Ø пламенной головы	c	мм	420	420	420	420	520	520	520	520	590	590	710	710
▪ Мин. длина жаровой сетки	e	мм	360											
Объем топки (среднее значение)														
▪ Жаровая труба	м³	1,33	1,33	1,65	1,65	2,07	2,07	2,70	2,70	3,79	3,79	4,97	4,97	
▪ в расчете на длину жаровой трубы a и глубину реверсивной камеры b	м³	1,58	1,58	1,93	1,93	2,38	2,38	3,07	3,07	4,24	4,24	5,49	5,49	
Макс. сопротивление уходящих газов														
▪ При работе на природном газе	мбар	8,9	9,4	10,1	10,9	13,2	13,3	14,1	15,8	17,3	18,2	13,8	12,8	
▪ При работе на жидком топливе EL	мбар	8,5	8,9	9,7	10,4	12,7	12,8	13,5	15,2	16,6	17,4	13,1	11,1	

Настройка горелки (продолжение)

Типоразмер котла		1	2	3	4	5	6	7	8	9	A	B	C
Объем котловой воды	м ³	5,01	4,90	5,69	5,60	7,17	7,00	8,93	8,70	10,83	10,50	16,03	15,43

Табл. 18

Типоразмер котла		1	2	3	4	5	6	7	8	9	A	B	C
Объем дымовых газов	м ³	2,89	2,98	3,57	3,64	4,42	4,56	5,92	6,10	7,74	8,01	10,60	11,10

Табл. 19

Тип котла M74A

Размер котла		1	2	3	4	5	
Номинальная тепловая мощность^{*12}							
▪ При работе на природном газе	MW	8,00	10,00	12,00	14,00	16,50	
▪ При работе на жидком топливе EL	MW	7,73	8,55	9,27	11,84	12,98	
Допустимая тепловая мощность топки							
▪ При работе на природном газе	MW	8,82	11,00	13,15	15,39	18,15	
▪ При работе на жидком топливе EL	MW	8,42	9,30	11,00	12,80	14,00	
Размеры жаровой трубы							
Диаметр							
▪ Мин. внутр. Ø гладкой трубы							
		6 бар	d1	мм	1145	1218	
		10 бар		мм	1135	1208	
						1316	
						1462	
						1608	
▪ Мин. внутр.Ø гофр. трубы		10 бар	d1	мм	—	—	
		16 бар		мм	—	—	
						1300	
						1450	
						1600	
▪ СреднийØ гофр. трубы		10 бар	d2	мм	—	—	
		16 бар		мм	—	—	
						1350	
						1525	
						1650	
						1650	
Длина жаровой трубы		a	мм	4830	5330	5820	
Глубина поворотной камеры		b	мм	500			6250
Подключения горелки							
▪ Макс. Ø пламенной головы		c	мм	715	715	815	
▪ Мин. длина жаровой сетки		e	мм	360			915
						1015	
Объем жаровой трубы							
▪ Жаровая труба (среднее значение)	м ³	4,89	6,11	7,73	10,32	13,57	
▪ Жаровая труба и поворотная камера	м ³	6,28	7,73	9,61	12,53	16,21	
Макс. сопротивление уходящих газов							
▪ При работе на природном газе	мбар	11,9	13,1	16,3	14,5	16,3	
▪ при работе на жидком топливе EL	мбар	9,8	8,2	10,2	8,8	8,3	

Табл. 20

Типоразмер котла		1	2	3	4	5
Объем котловой воды	м ³	15,3	18,7	22,2	26,6	33,8

Табл. 21

Типоразмер котла		1	2	3	4	5
Объем дымовых газов	м ³	10,5	13,4	16,5	21,5	27,5

Табл. 22

^{*12} При температуре подающей/обратной магистрали 80/60 °C

Настройка горелки (продолжение)

Тип котла M92A

Размер котла		1	2	3	4	5	6	7
Номинальная тепловая мощность ^{*12}	MW	2,10	2,50	3,00	3,50	4,20	5,00	6,00
Допустимая тепловая мощность топки	MW	2,28	2,72	3,26	3,80	4,57	5,44	6,52
Размеры жаровой трубы								
Диаметр								
▪ Мин. внутр. Ø гладкой трубы	d1 мм	856	906	981	1031	1081	1131	1206
▪ Мин. внутр.Ø гофр. трубы	d1 мм	—	—	—	1025	1075	1125	1200
▪ СреднийØ гофр. трубы	d2 мм	—	—	—	1075	1125	1175	1250
Длина жаровой трубы	a мм	2510	2740	3000	3240	3540	3860	4220
Глубина поворотной камеры	b мм	500						
Подключения горелки								
▪ Макс. Ø пламенной головы	c мм	520	520	590	590	590	718	718
▪ Мин. длина жаровой сетки	e мм	360						
Объем жаровой трубы								
▪ Жаровая труба (среднее значение)	м ³	1,44	1,77	2,27	2,70	3,25	3,88	4,82
▪ Жаровая труба и поворотная камера	м ³	1,73	2,09	2,65	3,12	3,71	4,38	5,39
Макс. сопротивление уходящих газов								
▪ При работе на природном газе	мбар	7,0	8,1	9,3	9,9	11,2	12,4	14,6
▪ при работе на жидком топливе EL	мбар	6,3	7,4	8,4	9,0	10,1	11,2	13,2

Табл. 23

Типоразмер котла		1	2	3	4	5	6	7
Объем котловой воды	м ³	5,1	5,8	6,8	8,1	9,3	10,5	12,0

Табл. 24

Размер котла		1	2	3	4	5	6	7
Объем дымовых газов	м ³	3,43	4,01	4,85	5,98	7,06	8,25	9,73

Табл. 25

*12 При температуре подающей/обратной магистрали 80/60 °С

Тип котла М94А

Размер котла		1	2	3	4	5	6	7
Номинальная тепловая мощность^{*12}								
▪ При работе на природном газе	MW	8,00	10,00	12,00	14,00	16,00	18,00	20,00
▪ При работе на жидком топливе EL	MW	8,00	10,00	12,00	13,75	14,63	15,39	16,20
Допустимая тепловая мощность топки								
▪ При работе на природном газе	MW	8,70	10,87	13,04	15,22	17,39	19,57	21,74
▪ При работе на жидком топливе EL	MW	8,70	10,87	13,04	14,78	15,68	16,40	17,18
Размеры жаровой трубы								
Диаметр								
▪ Мин. внутр. Ø гладкой трубы	d1	мм	1306	1431	1531	1631	—	—
▪ Мин. внутр.Ø гофр. трубы	6 бар	d1	мм	—	—	—	1700	1750
	10 бар		мм	—	1425	1525	1625	1700
	16 бар		мм	1250	1400	1500	1580	1655
▪ СреднийØ гофр. трубы	6 бар	d2	мм	—	—	—	1750	1800
	10 бар		мм	—	1475	1575	1675	1750
	16 бар		мм	1300	1475	1575	1665	1740
Длина жаровой трубы	a	мм	4830	5330	5820	6220	6600	7000
Глубина поворотной камеры	b	мм	500					
Подключения горелки								
▪ Макс. Ø пламенной головы	c	мм	520	520	590	590	590	718
▪ Мин. длина жаровой сетки	e	мм	360					
Объем жаровой трубы								
▪ Жаровая труба (среднее значение)		м ³	6,47	8,57	10,71	13,00	15,87	17,81
▪ Жаровая труба и поворотная камера		м ³	7,14	9,38	11,63	14,04	17,08	19,09
Макс. сопротивление уходящих газов								
▪ При работе на природном газе		мбар	10,8	11,9	15,1	14,2	14,7	16,8
▪ при работе на жидком топливе EL		мбар	9,7	10,6	13,5	11,8	10,4	10,0

Табл. 26

Типоразмер котла		1	2	3	4	5	6	7
Объем котловой воды	м ³	16,2	20,2	23,0	28,1	30,1	34,0	37,2

Табл. 27

Типоразмер котла		1	2	3	4	5	6	7
Объем дымовых газов	м ³	13,1	17,2	20,6	25,3	30,8	34,4	38,7

Табл. 28

^{*12}При температуре подающей/обратной магистрали 80/60 °С

Настройка горелки (продолжение)

Тип котла M96A

Размер котла		1	2	3	4	5	6	7	8	9
Номинальная тепловая мощность										
▪ При работе на природном газе	MW	3,50	4,20	5,00	6,00	8,00	10,00	12,00	14,30	16,00
▪ При работе на жидком топливе EL	MW	3,50	4,20	5,00	6,00	8,00	10,00	12,00	13,40	14,22
Допустимая тепловая мощность топки										
▪ При работе на природном газе	MW	4,00	4,80	5,70	6,80	9,05	11,30	13,55	15,75	18,05
▪ При работе на жидком топливе EL	MW	4,00	4,80	5,70	6,80	9,05	11,30	13,55	14,90	15,80
Размеры жаровой трубы										
Диаметр										
▪ Мин. внутр. Ø гладкой трубы	d1 мм	1031	1081	1131	1206	1306	1431	1531	1631	–
▪ Мин. внутр. Ø гофр. трубы	d1 мм	1000	1050	1085	1160	1260	1385	1485	1585	1660
▪ Средний Ø гофр. трубы	d2 мм	1075	1125	1175	1250	1350	1475	1575	1675	1750
Предел рабочего диапазона										
▪ Гладкая труба	бар	16	13	13	10	10	8	8	6	–
Длина жаровой трубы	a мм	3240	3540	3860	4220	4830	5330	5820	6220	6600
Глубина поворотной камеры	b мм	500								
Подключения горелки										
▪ Макс. Ø пламенной головы	c мм	660	660	710	710	810	910	910	1010	1110
▪ Мин. длина жаровой сетки	e мм	360								
Объем жаровой трубы										
▪ Жаровая труба (среднее значение)	м ³	2,94	3,52	4,19	5,18	6,91	9,11	11,34	13,71	15,87
▪ Жаровая труба и поворотная камера	м ³	3,39	4,02	4,73	5,79	7,63	9,96	12,31	14,81	17,08
Макс. сопротивление уходящих газов										
▪ При работе на природном газе	мбар	9,6	9,3	11,0	11,4	13,8	12,6	13,4	16,7	14,2
▪ при работе на жидком топливе EL	мбар	8,5	8,2	9,8	10,1	12,3	11,1	11,8	13,2	9,5

Табл. 29

Размер котла		1	2	3	4	5	6	7	8	9
Объем котловой воды	м ³	10,7	12,4	13,9	16,6	20,4	24,9	29,8	31,6	37,7

Табл. 30

Типоразмер котла		1	2	3	4	5	6	7	8	9
Объем дымовых газов	м ³	6,4	7,7	8,8	10,6	14,4	18,0	22,6	27,4	30,6

Табл. 31

Ввод в эксплуатацию и настройка



Инструкция по сервисному обслуживанию котла и отдельная документация

Код даты изготовления

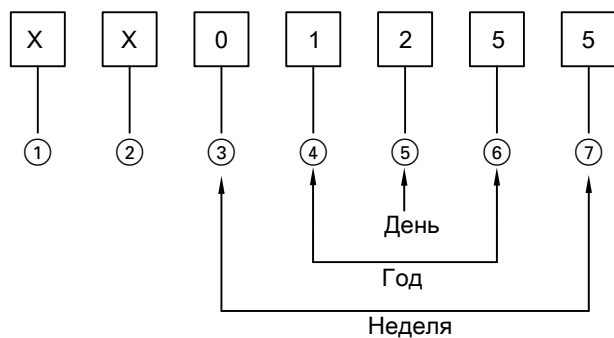


Рис. 8

Цифры ① и ② Внутренняя информация компании Viessmann

Цифры ③ и ⑦ 0 и 5 = календарная неделя 05 = 5. Календарная неделя

Цифры ④ и ⑥ 1 и 5 = число года 2015

Цифра ⑤ 2 = 2-й день недели
(понедельник = 1, вторник = 2 и т.д.)

Пример: 0501255 соответствует дате изготовления: 27 января 2015 г.

EAC

Представитель:
ООО "Виссманн"
Ярославское шоссе 42
129337 Москва/ Россия
Телефон. +7 (495) 663 21 11
Факс. +7 (495) 663 21 12
www.viessmann.ru

ТОВ "ВІССМАНН"
вул. Валентини Чайки, 16
с. Чайки, Києво-Святошинський р-н,
Київська обл., 08130, Україна
тел. +380 44 3639841
факс +380 44 3639843
www.viessmann.ua

Производитель:
Viessmann Industriekessel Mittenwalde GmbH
Berliner Chaussee 3
D-15479 Mittenwalde
Telefon: +49 33764 83-0
Telefax: +49 33764 83-202
www.viessmann.com