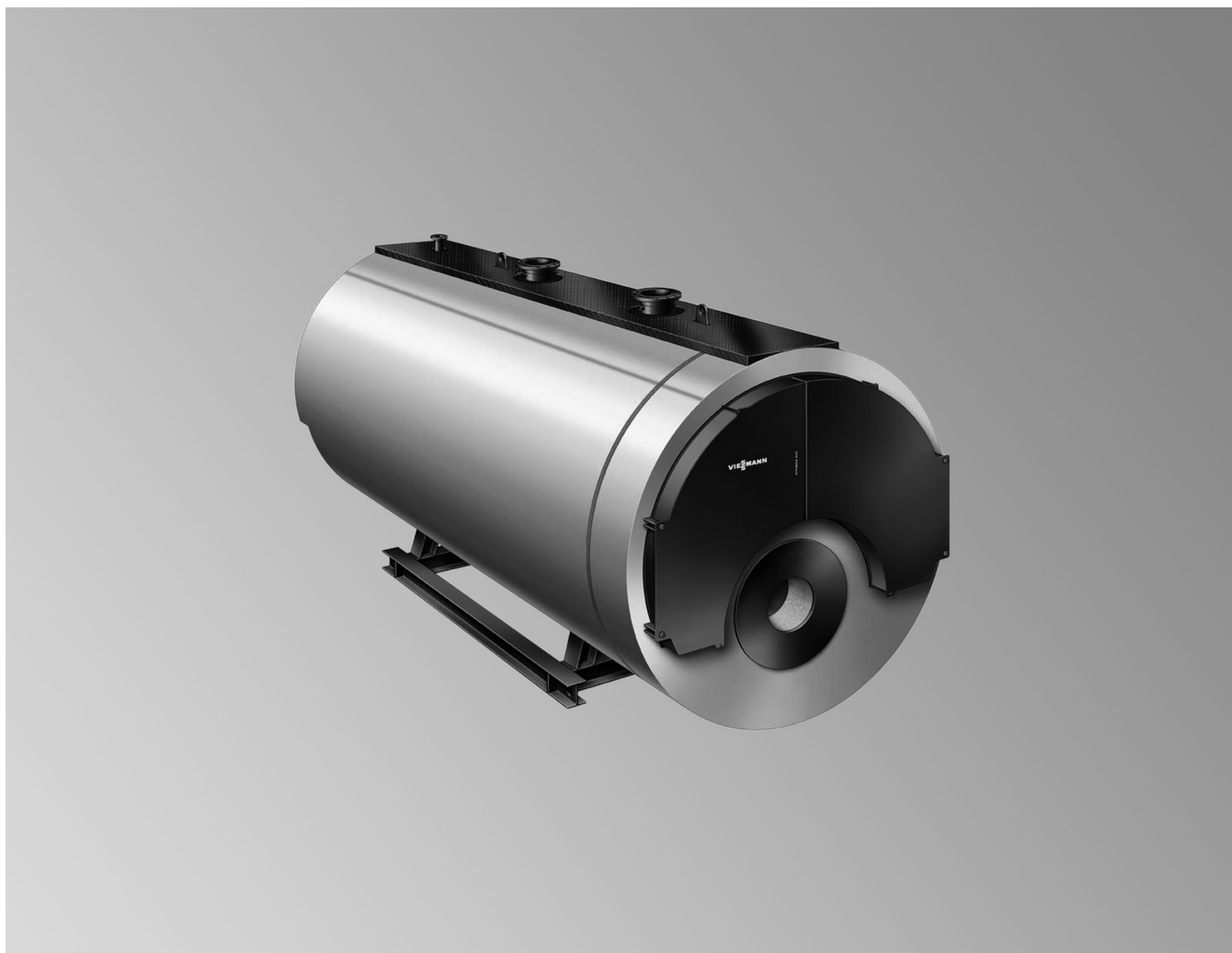


## Технический паспорт

**VITOMAX HW** Тип M72B

Водогрейный котел высокого давления  
Сертифицирован согласно директиве по аппаратам,  
работающим под давлением  
Пригоден для температуры подающей магистрали до  
150 °С  
Предназначен для работы на газе и жидком топливе  
EL  
Трехходовой котел  
Допустимое рабочее давление 6, 10 и 16 бар

## Технические данные для выбора горелки

### Внимание

Все изображения, представленные в настоящем документе, являются схематическими примерами.

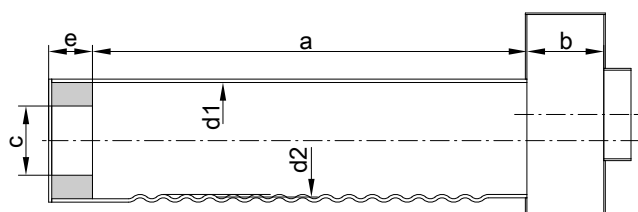
Все размеры являются номинальными значениями.

### Граничные условия

Табличные значения и данные основаны на следующих граничных условиях:

- Содержание O<sub>2</sub> в уходящих газах
  - При работе на природном газе: 2,1 объемн. %
  - При работе на жидком топливе EL: 2,7 объемн. %
- Температура подающей/обратной магистрали: 120/80 °C
- 100 % нагрузка
- Высота установки: < 500 м над уровнем моря
- Температура воздуха для сжигания топлива: 25 °C

Размер котла		1	2	3	4	5	6	7	8	9	A	B	C
<b>Номинальная тепловая мощность</b>													
– При работе на природном газе	МВт	2,30	2,60	2,90	3,20	3,60	4,00	4,50	5,20	6,00	6,75	8,00	8,80
– При работе на жидком топливе EL	МВт	2,30	2,60	2,90	3,20	3,60	4,00	4,50	5,20	6,00	6,75	8,00	8,55
<b>Допустимая тепловая мощность топки</b>													
– При работе на природном газе	МВт	2,53	2,86	3,19	3,52	3,96	4,40	4,95	5,72	6,60	7,42	8,79	9,67
– При работе на жидком топливе EL	МВт	2,53	2,86	3,19	3,52	3,96	4,40	4,95	5,71	6,59	7,42	8,79	9,24
<b>Размеры жаровой трубы</b>													
<b>Диаметр</b>													
– Мин. внутр. Ø гладкой трубы													
6 бар	d1	мм	803	803	853	853	901	901	974	974	1064	1064	1143
10 бар	d1	мм	797	797	845	845	893	893	968	968	1064	1064	1135
16 бар	d1	мм	785	785	835	835	885	885	-	-	-	-	-
– Мин. внутр. Ø гофр. трубы													
16 бар	d1	мм	-	-	-	-	-	-	950	950	1050	1050	1125
– Средний Ø гофр. трубы													
16 бар	d2	мм	-	-	-	-	-	-	1000	1000	1100	1100	1175
<b>Длина жаровой трубы</b>	a	мм	2630	2630	2900	2900	3240	3240	3660	3660	4220	4220	4830
<b>Глубина поворотной камеры</b>	b	мм	500										
<b>Подключения горелки</b>													
– Макс. Ø пламенной головы	c	мм	420	420	420	420	520	520	520	520	590	590	710
– Минимальная длина пламенной головы	e	мм	360										
<b>Объем топki (среднее значение)</b>													
– Жаровая труба	м <sup>3</sup>		1,33	1,33	1,65	1,65	2,07	2,07	2,70	2,70	3,79	3,79	4,97
– в расчете на длину жаровой трубы a и глубину реверсивной камеры b	м <sup>3</sup>		1,58	1,58	1,93	1,93	2,38	2,38	3,07	3,07	4,24	4,24	5,49
<b>Макс. сопротивление уходящих газов</b>													
– При работе на природном газе	мбар		8,9	9,4	10,1	10,9	13,2	13,3	14,1	15,8	17,3	18,2	13,8
– При работе на жидком топливе EL	мбар		8,5	8,9	9,7	10,4	12,7	12,8	13,5	15,2	16,6	17,4	11,1



Размеры жаровой трубы

### Указание

Размеры действуют для всех конструкций прохода горелки.

Применяемая ступень давления определяет вид жаровой трубы. Без учета допусков, обусловленных производственными факторами.

## Указания по проектированию для выбора горелки

### Выбор горелки

#### Критерии для выбора горелки:

- Горелку необходимо выбирать в соответствии с тепловой мощностью топki и значениями сопротивления уходящих газов.
- Комбинация котла с горелкой должна соответствовать местным предписаниям (законам, нормам, положениям, распоряжениям и т.д.).
- Головка горелки должна выдерживать рабочие температуры не менее 500 °С.
- Необходимо обеспечить минимальную длину пламенной головы.

#### Рекомендация

Горелки особой конструкции, например, ротационные форсунки, могут препятствовать открытию крышек отверстий для чистки. Перед поставкой согласовать с изготовителем.

Вид горелки	Требования
Вентиляторная газовая горелка	Проверка и маркировка согласно EN 676
Вентиляторная жидкотопливная горелка	Проверка и маркировка согласно EN 267



#### Технические данные горелки

Технические паспорта изготовителя

### Подключение горелки

Если плита горелки должна быть подготовлена на заводе-изготовителе, то при заказе следует указать изготовителя горелки.

В противном случае заказчик будет должен самостоятельно высверлить во входящей в комплект поставки плите горелки отверстие для жаровой трубы и крепежные отверстия. После этого смонтировать горелку на паровом котле.

### Настройка горелки

Установить расход жидкого или газообразного топлива горелки в соответствии с тепловой мощностью топki водогрейного котла.

### Виды топлива

#### Газ

- Природный, городской и сжиженный газ согласно рабочему листку DVGW G 260/I и II Немецкого общества специалистов по газу и воде или местным предписаниям

#### Жидкое топливо

- Котельное топливо EL согласно DIN 51603 часть 1

#### Указание

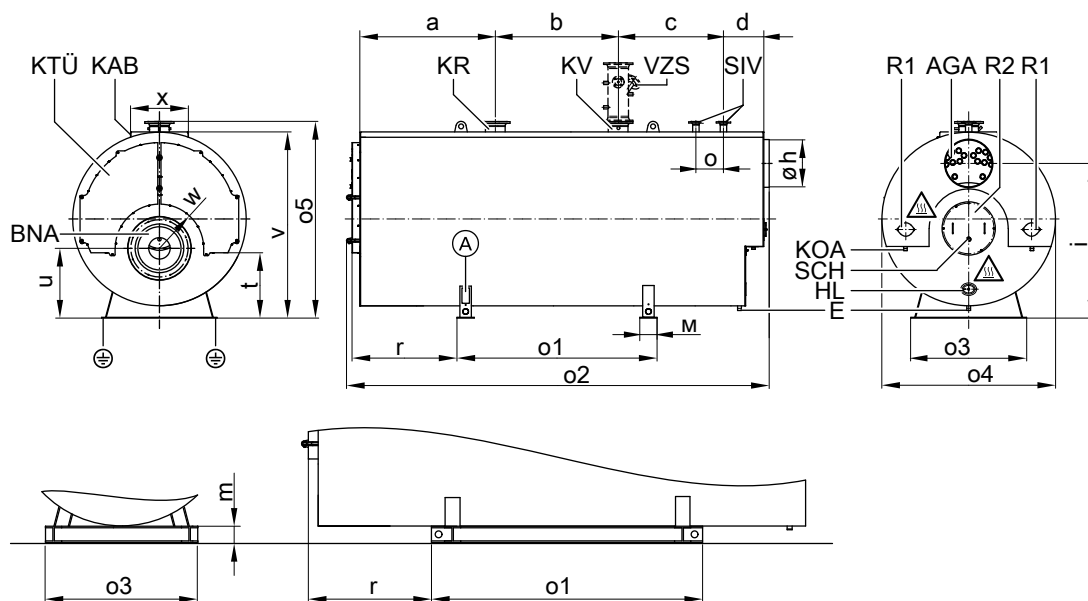
Vitomax LW, тип M72B, допущен для работы на жидком топливе S (мазут). Требуется переналадка (опция предлагается за доп. Цену, см. прайс-лист).

#### Биодизельное топливо

- Согласно DIN EN 51603-6, EN 14213, EN 14214 (или аналогичное).

Сведения о других видах топлива предоставляются по запросу

## Геометрия котла



Основа котла с продольными двутавровыми горячекатаными балками с широкими параллельными полками: для типоразмера котла В + С стандарт, для типоразмера котла от 1 до А - опция предлагается за доп.цену

- Внимание!** Поверхность неизолированных деталей котла нагревается до высокой температуры!
- Фирменная табличка
- AGA Сборник уходящих газов
- BNA Подключение горелки
- E Опорожнение - DN40 PN40
- HL Лючок 100 x 150 мм
- KAB Облицовка котла (опция)
- KOA Конденсатоотводчик - ниппель R 1½
- KR Обратная магистраль котла
- KTÜ Дверца котла
- KV Подающая магистраль котла:
- R1 Отверстие для чистки коллектора уходящих газов
- R2 Отверстие для чистки жаровой трубы
- SCH Гляделка
- SIV Патрубок для предохранительного клапана
- VZS Проставки для подающей магистрали в качестве принадлежности (необходима для  $\geq 120^\circ\text{C}$ )
- Выравнивание потенциалов

Типоразмер котла		1	2	3	4	5	6	7	8	9	A	B	C
a	мм	1235	1235	1440	1440	1535	1535	1670	1670	1875	1875	2085	2085
b	мм	1100	1100	1150	1150	1350	1350	1500	1500	1700	1700	1900	1900
c	мм	1057	1057	1072	1072	1137	1137	1272	1272	1457	1457	982	982
d	мм	510	510	510	510	510	510	560	560	560	560	1285	1285
h (внутр.- $\varnothing$ )*1	мм	392	392	440	440	490	490	550	550	620	620	700	700
i	мм	1785	1785	1865	1865	1990	1990	2055	2055	2170	2170	2400	2400
m	мм	200	200	200	200	200	200	240	240	240	240	-	-
m - IPB	мм	120	120	120	120	120	120	160	160	160	160	160	160
o	мм	300	300	300	300	400	400	400	400	400	400	500	500
o1	мм	1935	1935	2070	2070	2240	2240	2490	2490	2770	2770	3315	3315
o2	мм	4110	4110	4370	4370	4730	4730	5200	5200	5790	5790	6508	6508
o3	мм	1260	1260	1310	1310	1390	1390	1510	1510	1580	1580	1730	1730
o4	мм	1925	1925	2010	2010	2150	2150	2280	2280	2400	2400	2670	2670
o5	мм	2275	2275	2360	2360	2500	2500	2630	2630	2750	2750	3090	3090
r	мм	1009	1009	1077	1077	1182	1182	1267	1267	1437	1437	-	-
r - IPB	мм	929	929	997	997	1102	1102	1147	1147	1317	1317	1469	1469
t	мм	812	812	842	842	907	907	945	945	995	995	1052	1052
u	мм	800	800	820	820	890	890	900	900	930	930	915	915
v	мм	2130	2130	2215	2215	2355	2355	2485	2485	2605	2605	2895	2895
w	мм	435	435	460	460	510	510	550	550	600	600	625	625
x	мм	900	900	900	900	900	900	900	900	1000	1000	1000	1000

## Данные для транспортировки

Размер котла		1	2	3	4	5	6	7	8	9	A	B	C
Транспортные габаритные размеры с припусками на упаковку													
- Общая длина	м	4,20	4,20	4,50	4,50	4,85	4,85	5,30	5,30	5,90	5,90	6,60	6,60

\*1 Наружный- $\varnothing$  = внутренний- $\varnothing$  + 8 мм, при размере 3 - С внутренний- $\varnothing$  + 10 мм

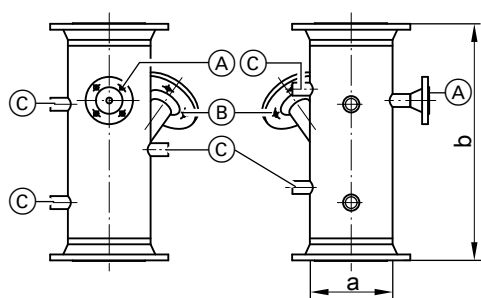
## Геометрия котла (продолжение)

Размер котла		1	2	3	4	5	6	7	8	9	A	B	C	
– Общая ширина	м	1,95	1,95	2,04	2,04	2,18	2,18	2,31	2,31	2,43	2,43	2,70	2,70	
– Общая высота	м	2,24	2,24	2,33	2,33	2,47	2,47	2,63	2,63	2,75	2,75	3,10	3,10	
<b>Собственная масса*2</b>														
Котел с теплоизоляцией														
Для допуст. рабочего давления	6 бар	т	4,30	4,44	5,02	5,14	5,86	6,05	7,34	7,58	8,63	9,00	13,50	14,20
	10 бар	т	5,00	5,14	5,82	5,94	6,86	7,05	8,54	8,78	10,40	10,80	15,30	16,10
	16 бар	т	6,10	6,24	7,02	7,14	8,36	8,55	10,30	10,60	12,80	13,20	18,10	18,90

## Патрубки котла

Размер котла		1	2	3	4	5	6	7	8	9	A	B	C		
<b>Патрубки подающей и обратной магистралей</b>															
Разность температур															
Для доп. раб. давления 6 и 10 бар		40 K	PN16 DN	100	100	100	125	125	125	150	150	150	200	200	200
		30 K	PN16 DN	125	125	125	125	150	150	150	200	200	200	200	250
		20 K	PN16 DN	150	150	150	150	200	200	200	200	250	250	250	250
Для доп. раб. давления 16 бар		40 K	PN25 DN	-	-	-	-	-	-	-	-	200	200	200	
			PN40 DN	100	100	100	125	125	125	150	150	-	-	-	
		30 K	PN25 DN	-	-	-	-	-	-	200	200	200	200	250	
			PN40 DN	125	125	125	125	150	150	150	-	-	-	-	
		20 K	PN25 DN	-	-	-	-	200	200	200	200	250	250	250	
			PN40 DN	150	150	150	150	-	-	-	-	-	-	-	
<b>Патрубок предохранительного клапана</b>															
Для допуст. рабочего давления		6 бар	PN40 DN	50	50	50	65*3	65*3	65*3	65*3	80	80	80	100	100
		10 бар	PN40 DN	40	40	40	50	50	50	50	65*3	65*3	65*3	65*3	80
		16 бар	PN40 DN	32	32	32	40	40	40	40	50	50	50	65*3	65*3

## Проставка подающей магистрали (заказывается отдельно)



a	DN	100	125	150	200	250	300	350	400
b	мм	500	500	500	500	550	550	600	600

Проставка подающей магистрали (VZS) для котла с допуст. температурой подачи > 110 °C

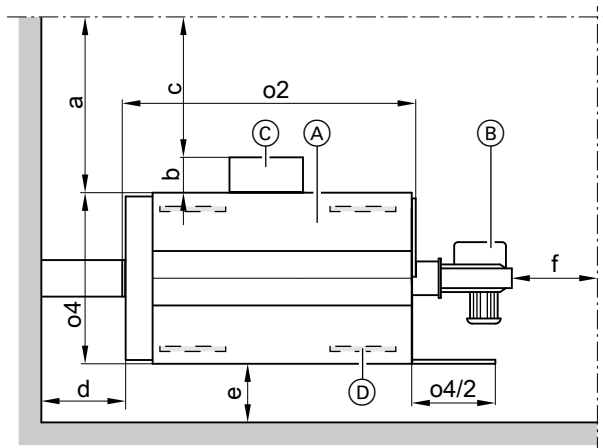
- (A) Патрубок для арматурного стержня (регулятор давления, ограничитель давления и манометр) - DN20 PN40
- (B) Патрубок для электродного ограничителя уровня воды - DN50 PN40
- (C) Муфты для термометра, пробного клапана и прочих регулирующих устройств 5 x R 1/2

\*2 В зависимости от заказа возможны отклонения в пределах ±10 %.

\*3 Исполнение с 4 отверстиями

## Геометрия котла (продолжение)

### Рекомендуемые минимальные расстояния



- Ⓐ Котел  
Ⓑ Горелка

- Ⓒ Устройство управления и переключения  
Ⓓ Звукопоглощающие опоры котла  
a Устройство переключения не смонтировано  
b Глубина устройства переключения  
c Устройство переключения смонтировано  
d,e,f Прочие расстояния  
o2, o4 См. таблицы размеров: Макс. длина, макс. ширина

a/b/c	мм	≥1000/≥500/≥800
d/e/f	мм	≥500/≥300/≥500

#### Рекомендация для размера f

Для демонтажа турбулизаторов (при наличии) и чистки котла перед котлом рекомендуется оставить пространство, равное длине котла (o2).

Для упрощения монтажа и работ по техобслуживанию должны соблюдаться указанные размеры.

Соблюдать расстояния согласно требованиям, действующим на месте монтажа. Использовать оборудование и принадлежности. Площадки для установки должны быть ровными. Котел должен быть выровнен по горизонтали.

### Условия монтажа

- Избегать загрязнения воздуха галогенсодержащими углеводородами. Галогенсодержащие углеводороды содержатся, например, в аэрозолях, красках, растворителях и моющих средствах.
- Если на месте установки котла существует опасность загрязнения воздуха галогенсодержащими углеводородами, необходимо обеспечить подвод достаточного объема воздуха для сгорания.

- Избегать высокой степени запыленности.
- Избегать высокой влажности воздуха.
- Обеспечить защиту от замерзания и надлежащую вентиляцию.
- Установка должна производиться на ровной поверхности. Следствием несоблюдения этих требований могут стать неисправности и повреждения установки.

### Снижение уровня шума

Установить звукопоглощающие подкладки (принадлежность) под котловой блок. Равномерно разместить по длине и по центру шин основания.

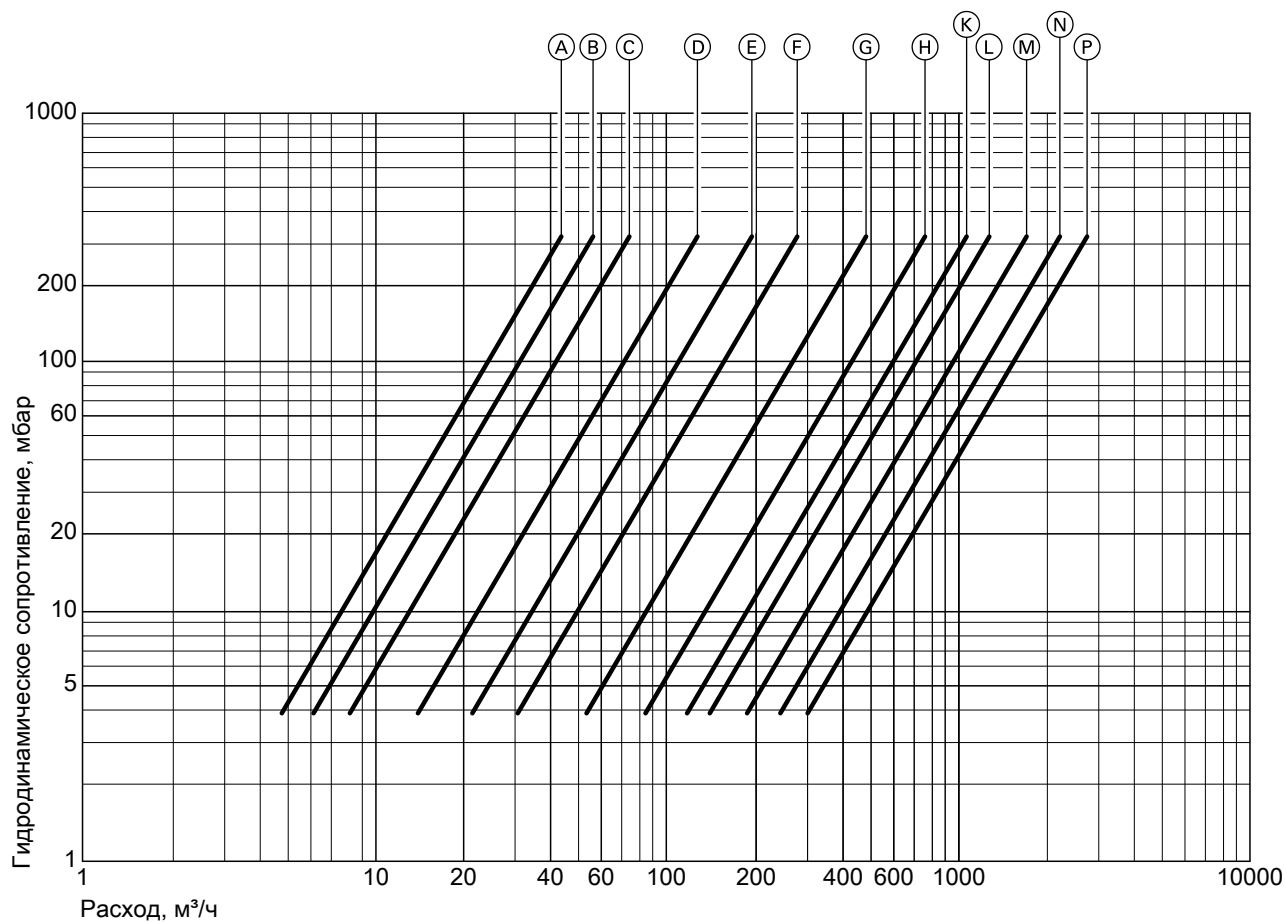
## Рабочие характеристики котла

Размер котла		1	2	3	4	5	6	7	8	9	A	B	C	
Объем котловой воды	м <sup>3</sup>	5,01	4,90	5,69	5,60	7,17	7,00	8,93	8,70	10,83	10,50	16,03	15,43	
Типоразмер котла		1	2	3	4	5	6	7	8	9	A	B	C	
Массовый расход уходящих газов <sup>*4</sup> влажный	– При работе на природном газе	1,5225 x тепловая мощность топки, МВт												
	– При работе на жидком топливе EL	1,5 x тепловая мощность топки, МВт												
Теплообменная площадь	– газовый контур	м <sup>2</sup>	57,6	63,5	72,3	77,0	82,8	91,1	107,9	118,9	135,9	151,9	198,6	227,3
	– водяной контур	м <sup>2</sup>	61,7	68,1	77,9	83,1	89,0	98,0	116,1	128,0	146,2	163,6	216,5	247,8
Объем дымовых газов	м <sup>3</sup>	2,89	2,98	3,57	3,64	4,42	4,56	5,92	6,10	7,74	8,01	10,60	11,10	

\*4 Определение показателей для расчета параметров системы отвода уходящих газов согласно EN 13384 при следующем проценте содержания CO<sub>2</sub>: 13 % для жидкого топлива EL, 10 % для природного газа. Значительным фактором для расчета параметров является температура уходящих газов при температуре котловой воды 80 °C. Таким образом определяются области применения дымоходов при максимально допустимых значениях рабочей температуры.

## Рабочие характеристики котла (продолжение)

Гидродинамическое сопротивление отопительного контура

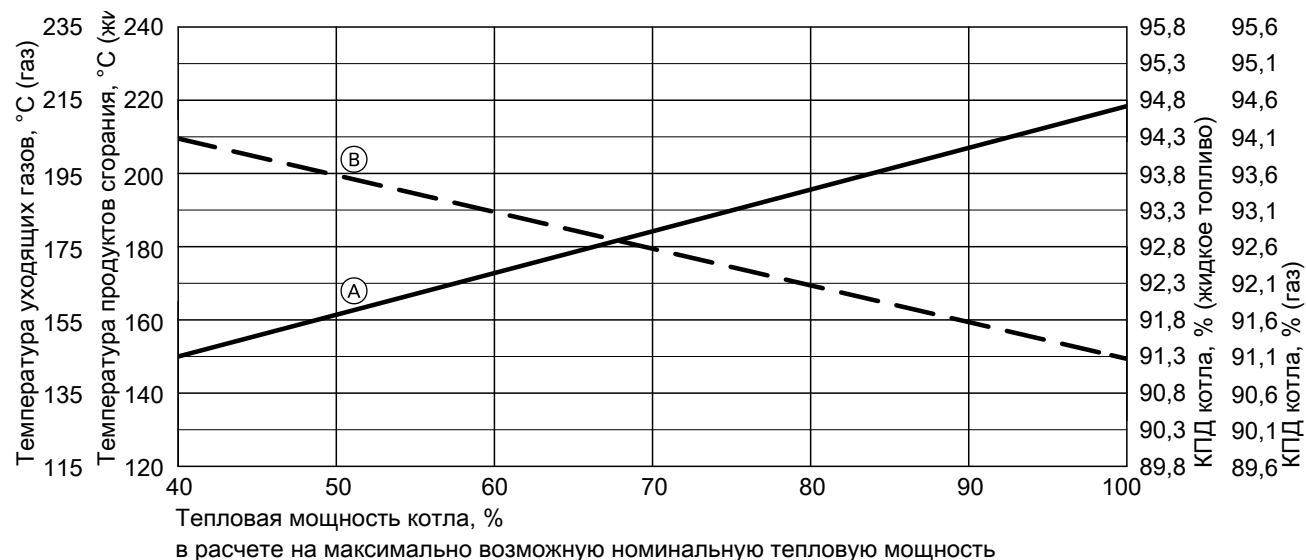


Номинальный внутренний диаметр патрубков подающей и обратной магистралей

- |         |         |
|---------|---------|
| Ⓐ DN40  | Ⓗ DN250 |
| Ⓑ DN65  | Ⓚ DN300 |
| Ⓒ DN80  | Ⓛ DN350 |
| Ⓓ DN100 | Ⓜ DN400 |
| Ⓔ DN125 | Ⓝ DN450 |
| Ⓕ DN150 | Ⓟ DN500 |
| Ⓖ DN200 |         |

## Рабочие характеристики котла (продолжение)

### Температура уходящих газов и КПД котла



- Ⓐ Температура уходящих газов, °C
- Ⓑ КПД котла, %

#### Указание

Смещение изображенного КПД котла

- При разности температур 30 К: - 0,2 %
- При разности температур 20 К: - 0,4 %

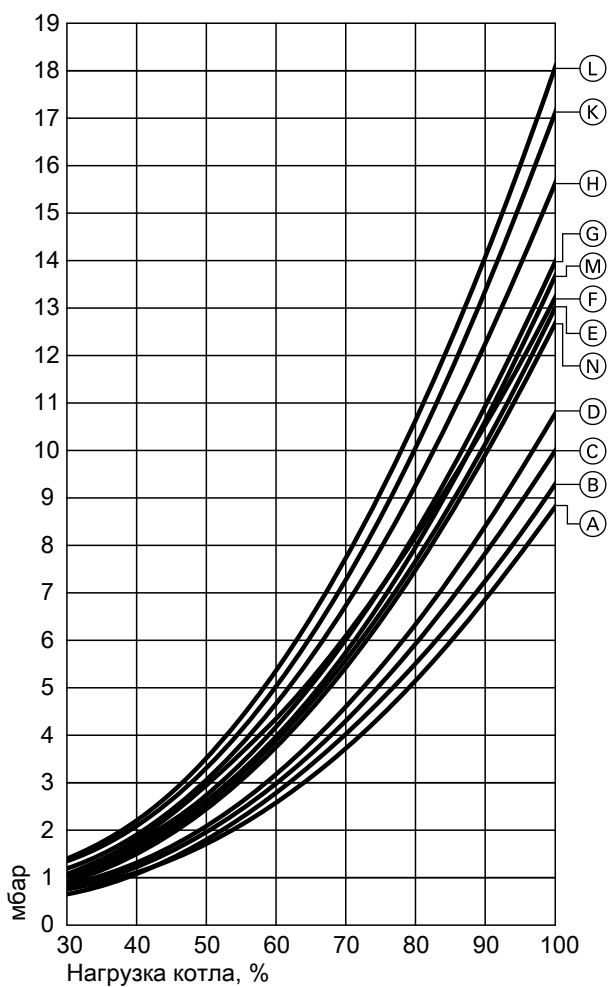
#### Расчет КПД котла

Указанные значения КПД котла образуются следующим образом: КПД котла = 100% - потеря тепла с уходящими газами [%] - потери на излучение [%] Расчет потерь на излучение производится согласно EN 12953 часть 11.



## Рабочие характеристики котла (продолжение)

Сопrotивление на стороне дымовых газов при работе на природном газе



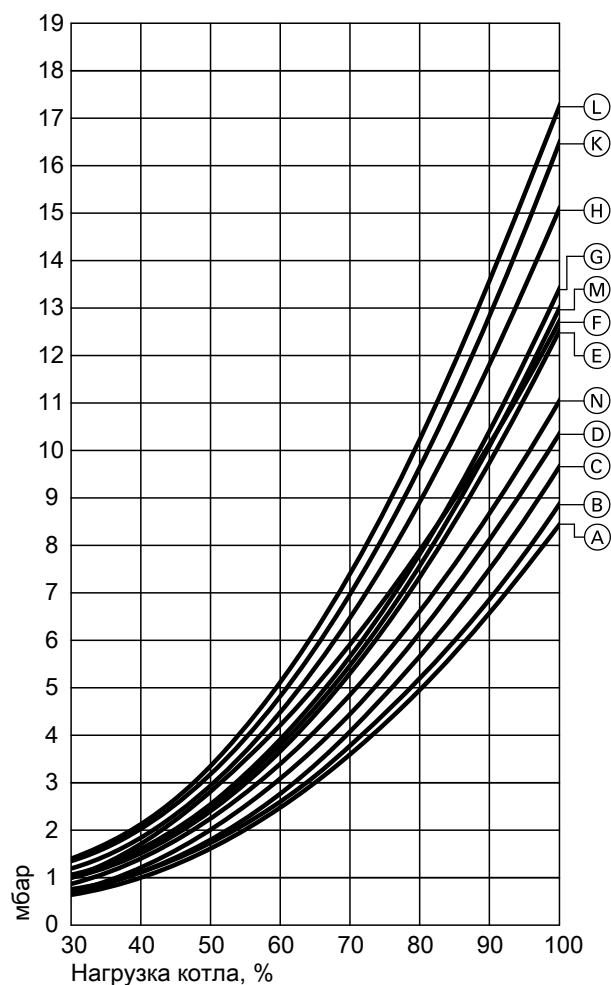
- Ⓒ M72B003
- Ⓓ M72B004
- Ⓔ M72B005
- Ⓕ M72B006
- Ⓖ M72B007
- Ⓗ M72B008
- Ⓚ M72B009
- Ⓛ M72B00A
- Ⓜ M72B00B
- Ⓝ M72B00C

Сопrotивление продуктов сгорания от 30% до 100% нагрузки котла

- Ⓐ M72B001
- Ⓑ M72B002

## Рабочие характеристики котла (продолжение)

Сопrotивление на стороне дымовых газов при работе на жидком топливе EL



- Ⓒ M72B003
- Ⓓ M72B004
- Ⓔ M72B005
- Ⓕ M72B006
- Ⓖ M72B007
- Ⓗ M72B008
- Ⓚ M72B009
- Ⓛ M72B00A
- Ⓜ M72B00B
- Ⓝ M72B00C

Сопrotивление продуктов сгорания от 30% до 100% нагрузки котла

- Ⓐ M72B001
- Ⓑ M72B002

## Условия эксплуатации

Условия эксплуатации		Требования/замечания
1.	Объемный расход теплоносителя	Минимальный объемный расход теплоносителя не требуется
2.	<b>Температура обратной магистрали котла</b> (минимальное значение) – Работа на жидком топливе: – Работа на газе:	65 °С. 65 °С.
3.	Минимальная температура котловой воды	70 °С.
4.	<b>Макс. разность</b> <sup>*5</sup>	50 К
5.	Ступенчатый режим работы горелки	нет ограничений
6.	Модулируемый режим работы горелки	нет ограничений
7.	<b>Режим пониженной теплогенерации</b> Однокотловая установка	Работа с минимальной температурой котловой воды
	Многokотловая установка – Ведущий котел – Ведомые котлы	Работа с минимальной температурой котловой воды Ведомые котлы могут быть отключены
	Снижение температуры на выходные дни	См. "Пониженным режим"

\*5 При работе на газе и жидком топливе

## Условия эксплуатации (продолжение)

### Указание

При сгорании жидкого топлива S согласно DIN 51603-5 среднее значение температуры котловой воды должно составлять не менее 90 °C.

## Допустимые значения температуры подающей магистрали

Водогрейный котел для допустимой температуры подачи (= температура срабатывания защитного ограничителя температуры)

### ■ До 150 °C

- Маркировка: согласно директиве по аппаратам, работающим под давлением



### Для информации по требованиям к качеству воды

"Требования и ориентировочные показатели по качеству воды"



### Дополнительные сведения для проектирования

Инструкция по проектированию соответствующего водогрейного котла

## Проверенное качество

**CE** Маркировка CE в соответствии с директивой по аппаратам, работающим под давлением.

## Объем поставки

### Котел

- Котловый блок с присоединительным фланцем горелки и прилагаемой плитой горелки
- Смонтированные дверцы котла
- Привинченная крышка отверстия для чистки
- Гляделка

### Принадлежности котла

- Проставка подающей магистрали (требуется для температуры  $\geq 120$  °C)
- Предохранительные устройства
- Горелка
- Арматура
- Облицовка котла, подготовлена для модульной платформы
- Платформа для техобслуживания котла

- Установленная теплоизоляция и теплоизолированный коллектор уходящих газов
- Турбулизаторы (при наличии)
- Приспособление для извлечения турбулизаторов (если установлены турбулизаторы)
- Упаковка

- Устройства управления и переключения
- Элементы системы удаления продуктов сгорания
- Система поддержания давления
- Звукопоглощающие подкладки

### Указание

Информацию о других принадлежностях см. в прайс-листе

Оставляем за собой право на технические изменения.

ТОВ "ВІССМАНН"  
вул. Валентини Чайки, 16  
с. Чайки, Києво-Святошинський р-н,  
Київська обл., 08130, Україна  
тел. +380 44 3639841  
факс +380 44 3639843  
[www.viessmann.ua](http://www.viessmann.ua)

Представитель:  
ООО "Виссманн"  
Ярославское шоссе 42  
129337 Москва/ Россия  
Телефон. +7 (495) 663 21 11  
Факс. +7 (495) 663 21 12  
[www.viessmann.ru](http://www.viessmann.ru)

Производитель:  
Viessmann Industriekessel Mittenwalde GmbH  
Berliner Chaussee 3  
D-15479 Mittenwalde  
Telefon: +49 33764 83-0  
Telefax: +49 33764 83-202  
[www.viessmann.com](http://www.viessmann.com)