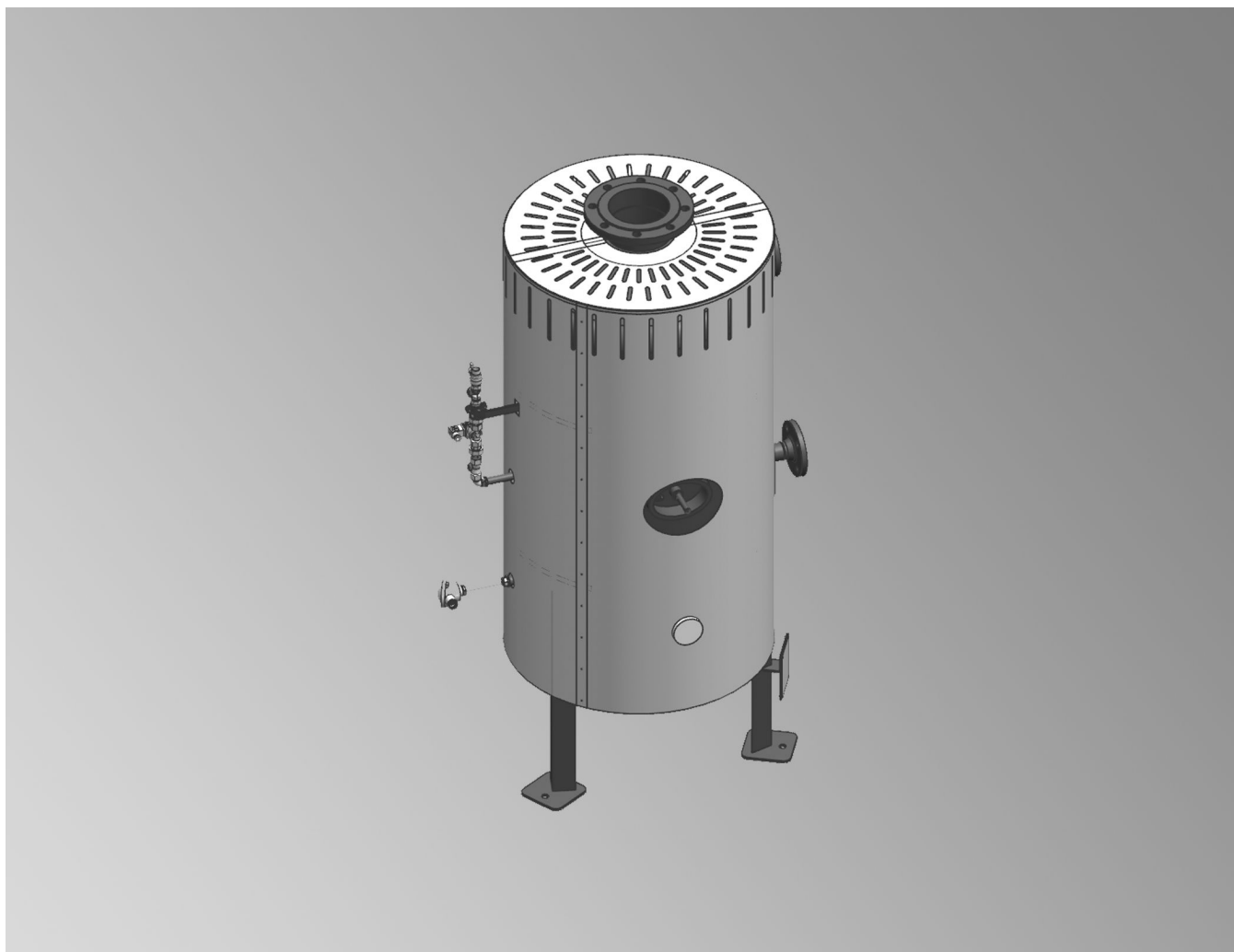


Технический паспорт



Смешивающий охладитель

Для парогенераторов  
Допустимое рабочее давление 0,5 бар

## Описание изделия

Смешивающий охладитель предназначен для сброса давления и охлаждения продувочной, промывочной и отработанной воды, выходящей из теплогенератора.

Составные части смешительного охладителя:

- смешивающий охладитель с защитой от касания
- защита от касания: гладкая листовая обшивка, серебристого цвета
- арматура и индикаторные приборы

Изготовителем в максимально возможной степени выполнена предварительная сборка смешительного охладителя с принадлежностями.

Состояние при поставке:

- смешивающий охладитель, упакованный в пленку
- демонтированные компоненты, надежно упакованные для транспортировки
- опорная рама и патрубки цвета RAL 7016 с лаковым покрытием цвета антрацит

## Граничные условия

Значения и данные в таблицах приведены для следующих граничных условий:

- интенсивность обессоливания макс. 10 %
- рабочая температура припл. 100 °C
- допустимое рабочее давление до 16 бар
- холодная вода
  - мин. давление 2 бар
  - макс. давление 16 бар
  - температура 10 - 15 °C

### Указание

*Все параметры давления приведены для избыточного давления.*

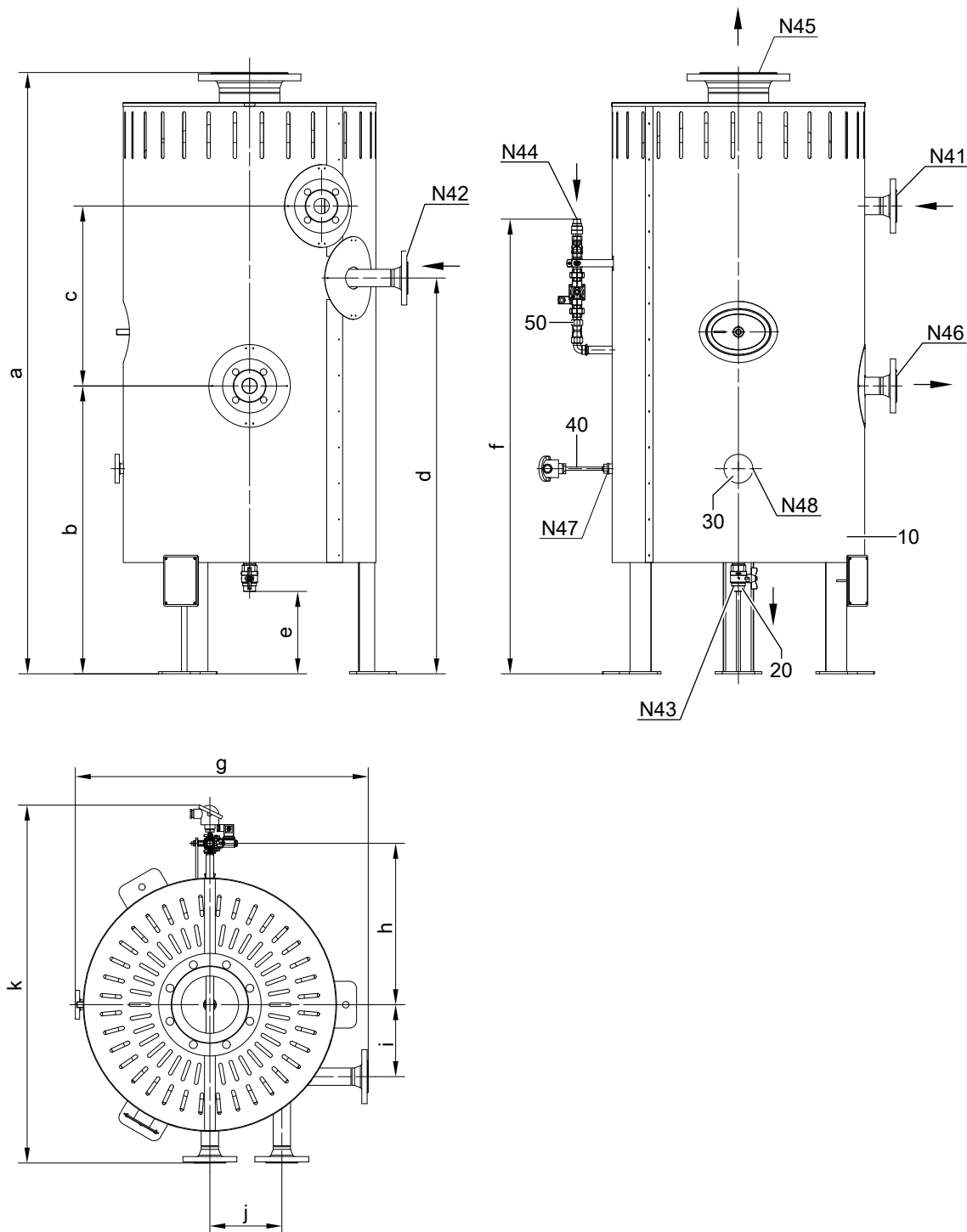


Документация изготовителей арматуры

## Технические характеристики

### Внимание

Все изображения, представленные в настоящем документе, являются схематическими примерами.



### Компоненты

Позиция	Наименование
10	Смешивающий охладитель
20	Арматура опорожнения
30	Индикация температуры
40	Датчик температуры
50	Группа арматуры холодной воды

## Технические характеристики (продолжение)

### Размеры

Типоразмер		1	2	3
a	мм	1435	1671	1808
b	мм	750	800	830
c	мм	400	500	570
d	мм	1000	1100	1200
e	мм	267	229	190
f	мм	1214	1264	1429
g	мм	620	814	1014
h	мм	352	449	550
i	мм	140	200	250
j	мм	140	200	250
k	мм	801	995	1194

### Размеры патрубков

Позиция	Наименование		1	2	3
N41	Расширитель/продувка (вход)	DN/PN	25/40	40/40	40/40
N42	Шламоудаление (вход)	DN/PN	25/40	40/40	40/40
N43	Опорожнение		R 1	R 1	R 1
N44	Холодная вода (вход)		G ½	G ½	G ¾
N45	Воздухоотводчик	DN/PN	100/16	150/16	200/16
N46	Смешанная вода (выход)	DN/PN	40/40	40/40	50/16
N47	Датчик температуры		G ½	G ½	G ½
N48	Индикация температуры		G ½	G ½	G ½

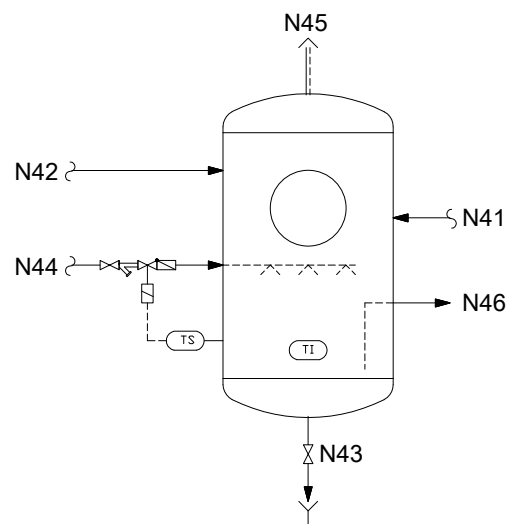
### Данные для транспортировки

Типоразмер		1	2	3
Общая длина	мм	801	995	1194
Общая ширина	мм	620	814	1014
Общая высота	мм	1435	1671	1808
Собственная масса*1	кг	120	180	255
Водонаполнение, в целом	л	100	300	600

#### Указания по транспортировке

Все компоненты согласованы друг с другом и, если это возможно по условиям транспортировки, поставляются предварительно смонтированными в виде готового к подключению блока.

### Блок-схема



\*1 В зависимости от заказа возможны отклонения в размере  $\pm 10\%$ .

## Технические характеристики (продолжение)

### Применение смесительного охладителя

Типоразмер TWA-V	Массовый расход пара т/ч	Рабочее давление котла бар				
		4	6	8	11	14
		Типоразмер				
1	1,0	1	1	1	2	2
2	2,0	1	1	1	2	2
3	3,5	2	2	2	2	2
4 - 9	5,0 - 14,0	3	3	3	3	3

Оставляем за собой право на технические изменения.

ТОВ "ВІССМАНН"  
вул. Валентини Чайки, 16  
с. Чайки, Києво-Святошинський р-н,  
Київська обл., 08130, Україна  
тел. +380 44 3639841  
факс +380 44 3639843  
[www.viessmann.ua](http://www.viessmann.ua)

Представитель:  
ООО "Виссманн"  
Ярославское шоссе 42  
129337 Москва/ Россия  
Телефон. +7 (495) 663 21 11  
Факс. +7 (495) 663 21 12  
[www.viessmann.ru](http://www.viessmann.ru)

Производитель:  
Viessmann Industriekessel Mittenwalde GmbH  
Berliner Chaussee 3  
D-15479 Mittenwalde  
Telefon: +49 33764 83-0  
Telefax: +49 33764 83-202  
[www.viessmann.com](http://www.viessmann.com)